

СССР

ОТРАСЛЕВЫЕ СТАНДАРТЫ

ЯЩИКИ ДЛИННОМЕРНЫЕ ДЛЯ ЗИПа

ОСТ 92-4406-70 - ОСТ 92-4412-70

Всего листов 46

Издание официальное

ОТРАСЛЕВЫЕ СТАНДАРТЫ

Рег.№	Исполнитель	Проверил	Нач.отд.	Гл.инженер
302.791-2003	Соколова	Степанова	Исупов	Родин
от 26.08.2003	<i>[Signature]</i>	от 27.08.03.	<i>[Signature]</i>	<i>[Signature]</i>

Стандарт запускается с учетом изменений 16-24

Разослать по абонентному учету ОСТ92-4406-70-ОСТ92-4412-70 (ОС.823-73)

1581103 4/11/03.03.03  
 Инв. № подл. Подп. и дата 31.8  
 Взам. инв. № 5189  
 Инв. № дубл. Подп. и дата 31.08.03.03

О Т Р А С Л Е В О Й   С Т А Н Д А Р Т

ЯЩИКИ ДЛИННОМЕРНЫЕ ДЛЯ ЗИПа

ОСТ 92-4406-70

Дата введения 01.07.71

1. Настоящий стандарт распространяется на конструкцию и основные размеры длинномерных ящиков, предназначенных для укладки и хранения запасных частей, инструмента и принадлежностей (металлических рукавов, труб, термопар и т.д.).

2. Стандарт устанавливает 13 типоразмеров ящиков, размеры которых указаны в табл. 2.

3. Максимальные габаритные размеры элементов ЗИП, укладываемых в ящик, и максимальная загрузка ящиков указаны в табл. 1.

Таблица 1

Размеры, мм

Номер ящика	Габаритные размеры элементов ЗИП			Масса максимальной загрузки, кг
	Длина	Ширина	Высота	
1	1994	245	245	120
2	1994	395	395	100
3	1994	545	545	120
4	2494	245	245	100

Издание официальное

Перепечатка воспрещена

Инв. № подл. 581/03    Подп. и дата 28.08.11.81  
 Инв. № дубл. 5189    Подп. и дата  
 Взят. инв. №    Подп. и дата

Продолжение табл. I

Размеры, мм

Номер ящика	Габаритные размеры элементов ЗИП			Масса максимальной загрузки, кг
	Длина	Ширина	Высота	
5	2494	395	395	90
6	2494	545	545	120
7	2994	245	245	120
8	2994	395	395	120
9	2994	545	545	120
10	3992	245	245	120
11	3992	395	395	110
12	4992	245	245	120
13	4992	395	395	100

4. Устройства для укладки и крепления ЗИП в ящиках стандартом не предусмотрены. При необходимости устройства должны быть разработаны применительно к укладываемым элементам ЗИП. При этом перегородки и направляющие следует применять по ОСТ 92-4411.

5. Конструкция и размеры ящиков должны соответствовать указанным на чертеже и в табл. 2, 3.

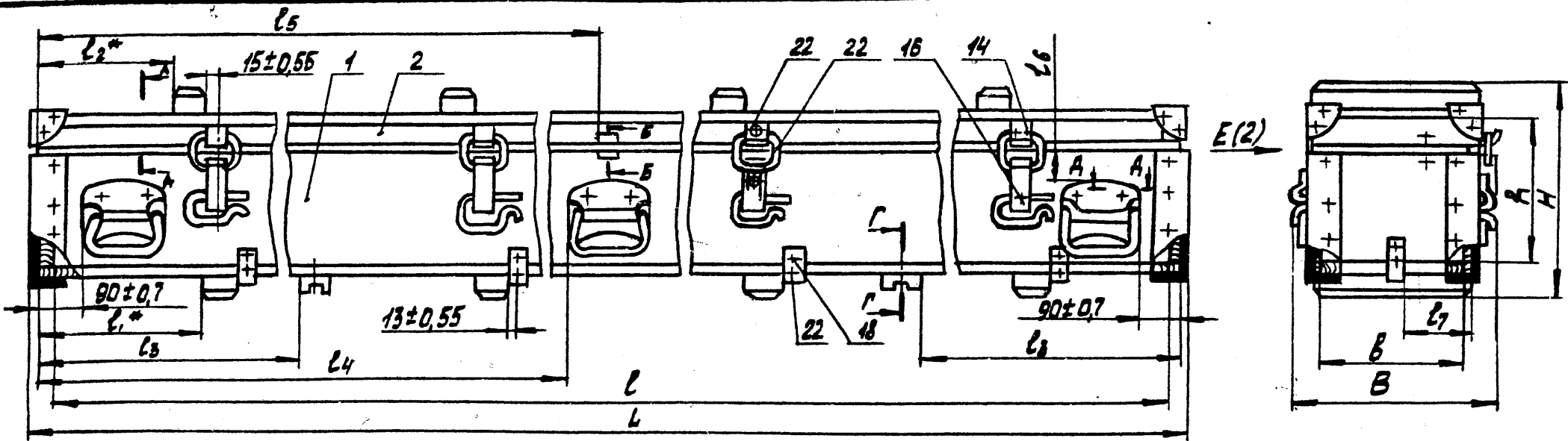
6. Пластина поз. 5 (лист 2 чертежа), установленная на внутренней стороне крышки ящика, образует карман для укладки сопроводительной технической документации.

Инв. № подл.	Подп. и дата
Инв. № дубл.	Инв. № дубл.
Взам. инв. №	Взам. инв. №
Подп. и дата	Подп. и дата

1581/03

1581/03

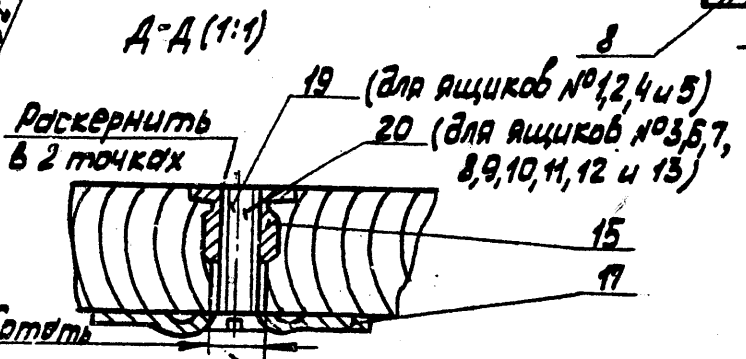
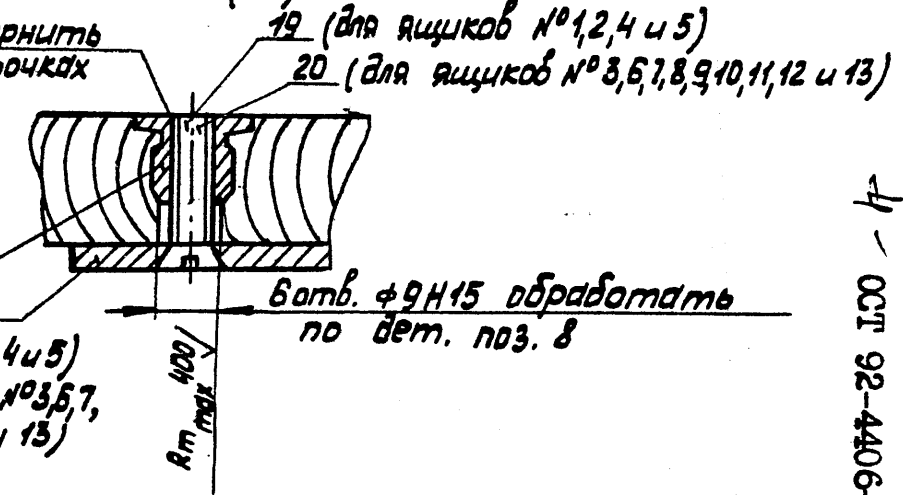
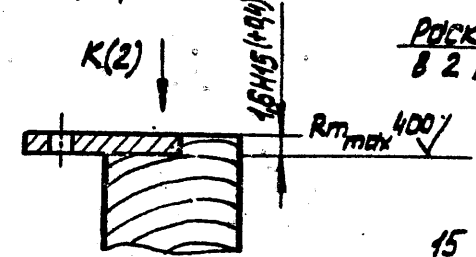
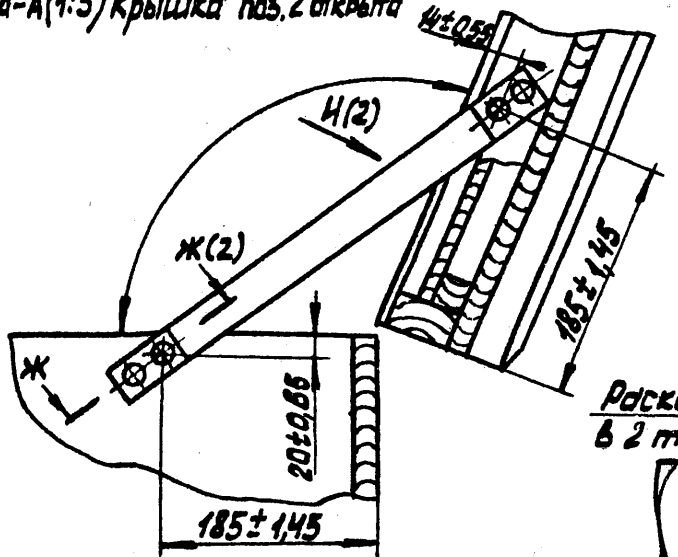
Инв. № подл.	Подп. и дата	Взам. инв. №	Инв. № дубл.	Подп. и дата
			5189	21.08.11.91



А-А(1:5) Крышка поз.2 открыта

Б-Б(1:1) крышка поз.2 не показана

Г-Г(1:1)



24 отв. ф9H15 обработать по дет. поз 17

Лист 1

Форма по ГОСТ 2.105-68

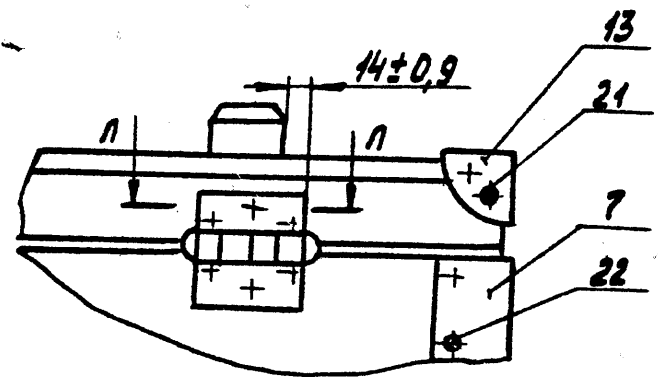
4 - ОСТ 92-4406-70

Л. 3

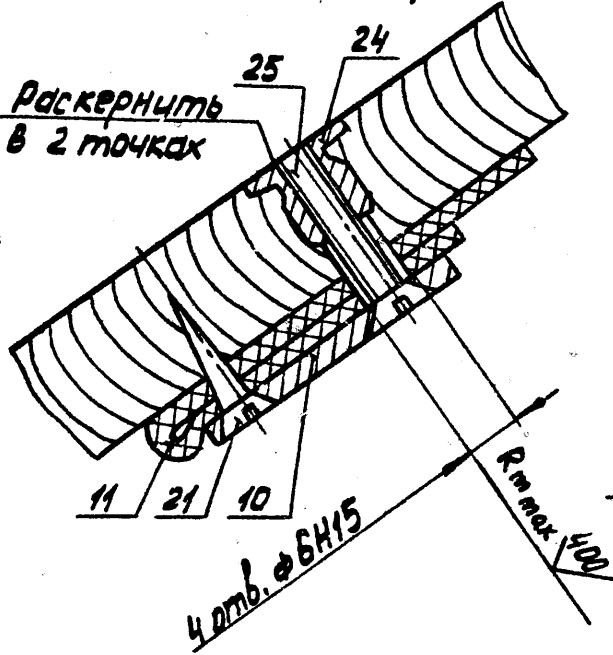
1581/03

Инв. № подл.	Подп. и дата	Взам. инв. №	Инв. № дубл.	Подп. и дата
		5789		28.08.11.91

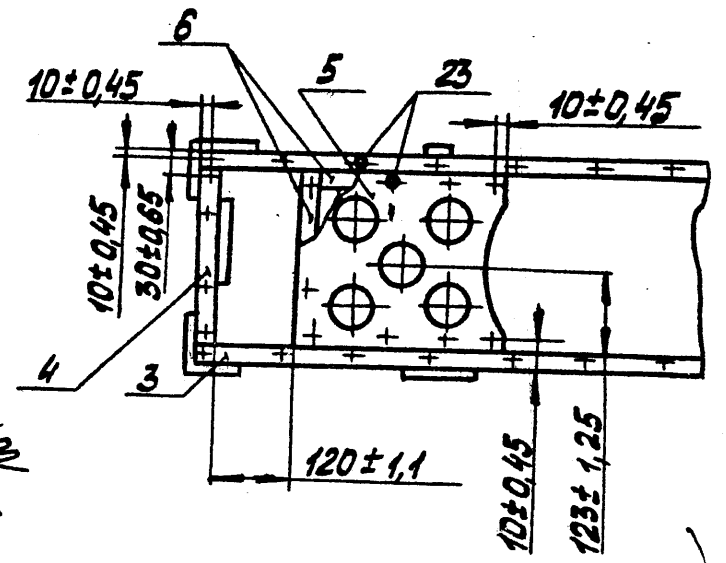
Е (1:5) (1)



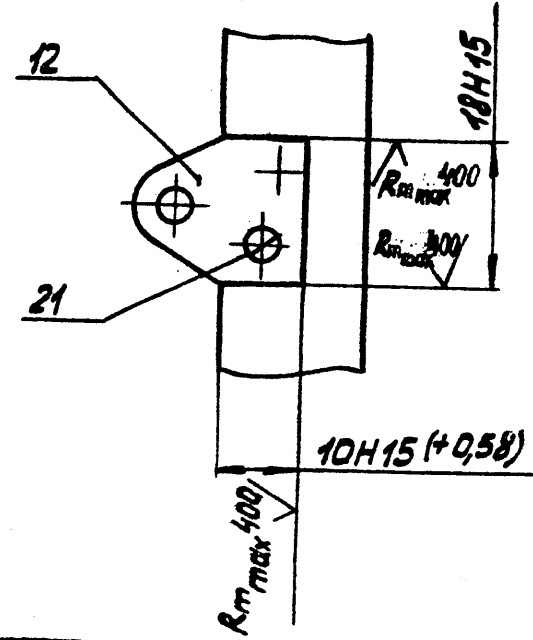
Ж-Ж (1:1) (1)



У-У (1)

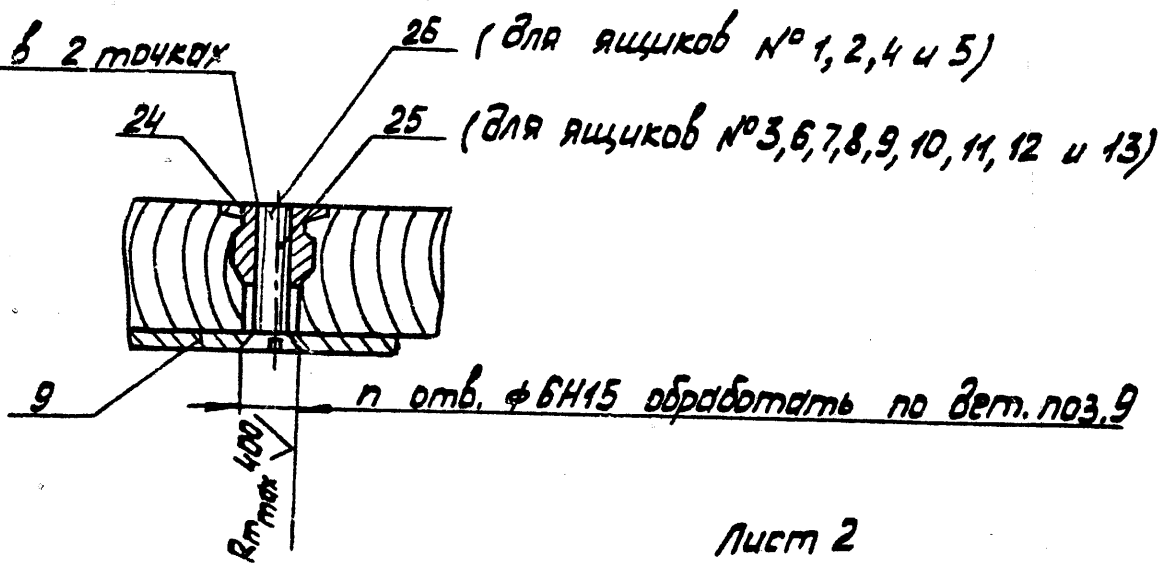


К (1:1) (1)



П-П (1:1)

Раскернить в 2 точках



Копировать

Формат А4

5

5

ОСТ 92-4406-70

Л. 4

1581/03

И№. № подл.	Подп. и дата	Взам.И№. №	И№. № дубл.	Подп. и дата
			5189	28.11.91

Размеры, мм

Таблица 2

Номер ящика	Габаритные размеры			Внутренние размеры			L <sub>1</sub> *	L <sub>2</sub> *	L <sub>3</sub>		L <sub>4</sub>		L <sub>5</sub>		L <sub>6</sub>		L <sub>7</sub>		n	Масса, кг		
	L	B	H	L*	b*	h*			Номи.	Пред. откл.	Номи.	Пред. откл.	Номи.	Пред. откл.	Номи.	Пред. откл.	Номи.	Пред. откл.			Номи.	Пред. откл.
1	2042	322	352	2000	250	250	310	228	470		949		1010		50	±0,8	132	±1,25	24	33,2		
2	2042	472	502	2000	400	400	310	228	470		949	±2,8	1010	±3,3	120	±1,1	206	±1,45	24	49,3		
3	2048	628	658	2000	550	550	310	234	470		952		1013		170	±1,25	285	±1,6	24	75,8		
4	2542	322	352	2500	250	250	320	238	470	±2,0	1199		1260		50	±0,8	132	±1,25	30	38,7		
5	2542	472	502	2500	400	400	320	238	470		1199	±3,3	1260		120	±1,1	206	±1,45	30	58,4		
6	2548	628	658	2500	550	550	320	244	470		1202		1263	±3,9	170	±1,25	285	±1,6	30	80,8		
7	3048	328	358	3000	250	250	330	254	650		1452		1513		50	±0,8	135	±1,25	36	52,3		
8	3048	478	508	3000	400	400	330	254	650	±2,5	1452	±3,9	1513		120	±1,1	210	±1,45	36	78,6		
9	3048	628	658	3000	550	550	330	254	650		1452		1513		170	±1,25	285	±1,6	36	105,9		
10	4048	328	358	4000	250	250	350	274	900		1952		2013	±5,5	50	±0,8	135	±1,25	48	67,4		
11	4048	478	508	4000	400	400	350	274	900		1952	±4,6	2013		120	±1,1	210	±1,45	48	101,1		
12	5048	328	358	5000	250	250	370	294	1000	±2,8	2452		2513		50	±0,8	135	±1,25	60	82,4		
13	5048	478	508	5000	400	400	370	294	1000		2452	±5,5	2513	±6,75	120	±1,1	210	±1,45	60	123,5		

\* Размеры для справок

Копировать

Форма по ГОСТ 2.105-68

7

ОСТ 92-4406-70

Л. 5

158/03

Инв. № подл.	Подп. и дата	Взам. инв. №	Инв. № дубл.	Подп. и дата
			5189	28.11.91

Таблица 3

Номер ящика	Поз. 1		Поз. 2		Поз. 3		Поз. 4		Поз. 5		Поз. 6	
	Обозначение	Кол.	Обозначение	Кол.	Обозначение	Кол.	Обозначение	Кол.	Обозначение	Кол.	Обозначение	Кол.
1	Корпус I ОСТ 92-4407-70	I	Крышка I ОСТ 92-4408-70	I	Прокладка 6 ОСТ 92-4410-70	2	Прокладка I ОСТ 92-4410-70	2	Пластина ОСТ 92-4410-70	I	Брусok 6 ОСТ 92-4410-70	3
2	Корпус 2 ОСТ 92-4407-70	I	Крышка 2 ОСТ 92-4408-70	I	Прокладка 6 ОСТ 92-4410-70	2	Прокладка 3 ОСТ 92-4410-70	2		I		3
3	Корпус 3 ОСТ 92-4407-70	I	Крышка 3 ОСТ 92-4408-70	I	Прокладка 7 ОСТ 92-4410-70	2	Прокладка 5 ОСТ 92-4410-70	2		I		3
4	Корпус 4 ОСТ 92-4407-70	I	Крышка 4 ОСТ 92-4408-70	I	Прокладка 8 ОСТ 92-4410-70	2	Прокладка I ОСТ 92-4410-70	2		I		3
5	Корпус 5 ОСТ 92-4407-70	I	Крышка 5 ОСТ 92-4408-70	I	Прокладка 8 ОСТ 92-4410-70	2	Прокладка 3 ОСТ 92-4410-70	2		I		3
6	Корпус 6 ОСТ 92-4407-70	I	Крышка 6 ОСТ 92-4408-70	I	Прокладка 9 ОСТ 92-4410-70	2	Прокладка 5 ОСТ 92-4410-70	2		I		3
7	Корпус 7 ОСТ 92-4407-70	I	Крышка 7 ОСТ 92-4408-70	I	Прокладка 10 ОСТ 92-4410-70	2	Прокладка 2 ОСТ 92-4410-70	2		I		3
8	Корпус 8 ОСТ 92-4407-70	I	Крышка 8 ОСТ 92-4408-70	I	Прокладка 10 ОСТ 92-4410-70	2	Прокладка 4 ОСТ 92-4410-70	2		I		3
9	Корпус 9 ОСТ 92-4407-70	I	Крышка 9 ОСТ 92-4408-70	I	Прокладка 10 ОСТ 92-4410-70	2	Прокладка 5 ОСТ 92-4410-70	2		I		3
10	Корпус 10 ОСТ 92-4407-70	I	Крышка 10 ОСТ 92-4408-70	I	Прокладка II ОСТ 92-4410-70	2	Прокладка 2 ОСТ 92-4410-70	2		I		3
11	Корпус 11 ОСТ 92-4407-70	I	Крышка 11 ОСТ 92-4408-70	I	Прокладка II ОСТ 92-4410-70	2	Прокладка 4 ОСТ 92-4410-70	2		I		3
12	Корпус 12 ОСТ 92-4407-70	I	Крышка 12 ОСТ 92-4408-70	I	Прокладка 12 ОСТ 92-4410-70	2	Прокладка 2 ОСТ 92-4410-70	2		I		3
13	Корпус 13 ОСТ 92-4407-70	I	Крышка 13 ОСТ 92-4408-70	I	Прокладка 12 ОСТ 92-4410-70	2	Прокладка 4 ОСТ 92-4410-70	2		I		3

ОСТ 92-4406-70 Л. 6

Формы по ОСТ 92-105-68

1581103

Имб. № подл.	Подп. и дата	Взам. инв. №	Инв. № дубл.	Подп. дата
			5189	16.12.98

Продолжение табл. 3

№-мержи-ка	Поз. 7		Поз. 8		Поз. 9		Поз. 10		Поз. 11		Поз. 12		Поз. 13		Поз. 14		Поз. 15	
	Обозначение	Кол.	Обозначение	Кол.	Обозначение	Кол.	Обозначение	Кол.	Обозначение	Кол.	Обозначение	Кол.	Обозначение	Кол.	Обозначение	Кол.	Обозначение	Кол.
1	Угольник I ОСТ 92-4410-70	4	Швеллер I ОСТ 92-4410-70	2	Петля ПН5-60 ГОСТ 5088-94	4	Накладка 3 Ц15 ГОСТ 2361-74	4	Лента ЛРТ-25 ОСТ 17-113-87 L = 520	2	Ушко I-I-18x20-20-026 ГОСТ 18679-73	2	Уголок I-7 Ц15 ГОСТ 2364-74	4	Крючок 2 ОСТ 92-8702-75	4	Гайка врезная М5-7Н ОСТ 92-8702-75	30
2	Угольник 2 ОСТ 92-4410-70	4	Швеллер 2 ОСТ 92-4410-70	2		4		4		2		2		4		4		30
3	Угольник 3 ОСТ 92-4410-70	4	Швеллер 3 ОСТ 92-4410-70	2		4		4		2		2		4		4		30
4	Угольник I ОСТ 92-4410-70	4	Швеллер I ОСТ 92-4410-70	2		5		4		2		2		4		5		30
5	Угольник 2 ОСТ 92-4410-70	4	Швеллер 2 ОСТ 92-4410-70	2		5		4		2		2		4		5		30
6	Угольник 3 ОСТ 92-4410-70	4	Швеллер 3 ОСТ 92-4410-70	2		5		4		2		2		4		5		30
7	Угольник I ОСТ 92-4410-70	4	Швеллер I ОСТ 92-4410-70	2		6		4		2		2		4		6		30
8	Угольник 2 ОСТ 92-4410-70	4	Швеллер 2 ОСТ 92-4410-70	2		6		4		2		2		4		6		30
9	Угольник 3 ОСТ 92-4410-70	4	Швеллер 3 ОСТ 92-4410-70	2		6		4		2		2		4		6		30
10	Угольник I ОСТ 92-4410-70	4	Швеллер I ОСТ 92-4410-70	2		8		4		2		2		4		8		30
11	Угольник 2 ОСТ 92-4410-70	4	Швеллер 2 ОСТ 92-4410-70	2		8		4		2		2		4		8		30
12	Угольник I ОСТ 92-4410-70	4	Швеллер I ОСТ 92-4410-70	2		10		4		2		2		4		10		30
13	Угольник 2 ОСТ 92-4410-70	4	Швеллер 2 ОСТ 92-4410-70	2		10		4		2		2		4		10		30

Копировать

Вставить

Форм по ГОСТ 2.106-96

ОСТ 92-4406-70

Л. 7



1581/03

Инв.№ подл.	Подп. и дата	Взам. инв.№	Инв.№ дубл.	Подп. и дата
			5189	28.03.01.

Продолжение табл. 3

Но- мер ящи ка	Поз.16		Поз.17		Поз.18		Поз.19		Поз.20		Поз.21		Поз.22		Поз.23		Поз.24		Поз.25		Поз.26	
	Обозна- чение	Кол.	Обозна- чение	Кол.	Обозна- чение	Кол.	Обозна- чение	Кол.	Обозна- чение	Кол.	Обозна- чение	Кол.	Обозна- чение	Кол.	Обозна- чение	Кол.	Обозна- чение	Кол.	Обозна- чение	Кол.	Обозна- чение	Кол.
1	Замок 1-1 ГОСТ 16561-76 (без крючка)*	4	Ручка 3 ГОСТ 16561-76**	6	Угольник 8 ГОСТ 16561-76	10	Винт В.М5-6g×20.46.019 ГОСТ 17475-80	30	Винт В.М5-6g×25.46.019 ГОСТ 17475-80	-	Шуруп 1-3×20.016 ГОСТ 1145-80	32	Шуруп 1-4×20.016 ГОСТ 1145-80	108	Гвозди П 1,8×32 ГОСТ 4034-63	66	Гайка врезная М3-7Н ОСТ 92-8702-75	28	Винт В.М3-6g×25.46.016 ГОСТ 17475-80	4	Винт В.М3-6g×20.46.016 ГОСТ 17475-80	24
2		4		6		10		30		-		32		132		70		28		4		24
3		4		6		10		-		32		156		74		28		28		-		
4		5		6		12		30		-		32		122		80		34		30		
5		5		6		12		30		-		32		146		84		34		30		
6		5		6		12		-		32		170		88		34		34		-		
7		6		6		14		30		32		136		92		40		40		-		
8		6		6		14		30		32		160		96		40		40		-		
9		6		6		14		30		32		184		100		40		40		-		
10		8		6		18		-		32		164		116		52		52		-		
11		8		6		18		30		32		188		120		52		52		-		
12		10		6		22		-		32		192		142		64		64		-		
13		10		6		22		-		32		216		146		64		64		-		

\* Допускается применять замок 2-2 ГОСТ 16561 (без крючка)

\*\* Допускается применять ручки 1, 2 по ГОСТ 16561

Пример условного обозначения ящика № I:

Ящик I ОСТ 92-4406-70

7. Технические требования по ОСТ 92-4412.

1581/03

Инв. № подл.	Подп. и дата	Взам. инв. №	Инв. № дубл.	Подп. и дата
			5789	22.11.91

ИНФОРМАЦИОННЫЕ ДАННЫЕ

1. УТВЕРЖДЕН И ВВЕДЕН В ДЕЙСТВИЕ письмом Министерства от 18.01.71 № ИП-31
2. ЗАРЕГИСТРИРОВАН ВНИСОТ за ГР № В 8173 от 06.06.83
3. Срок первой проверки стандарта 1996 год  
Периодичность проверки стандарта каждые 5 лет
4. ВВЕДЕН ВПЕРВЫЕ
5. ПЕРЕИЗДАНИЕ, сентябрь 1991г. с изменениями № 1,2,3,4,5,6,7,8, 9,11,12,13,14,16 по Извещению 458.451-91
6. ССЫЛОЧНЫЕ НОРМАТИВНО-ТЕХНИЧЕСКИЕ ДОКУМЕНТЫ

Обозначение НТД, на который дана ссылка	Адрес ссылки на НТД
ГОСТ 1145-80	табл.3
ГОСТ 2361-74	табл.3
ГОСТ 2364-74	табл.3
ГОСТ 4034-63	табл.3
ГОСТ 5088-94	табл.3
ГОСТ 5088-78	табл.3
ГОСТ 16561-76	табл.3
ГОСТ 17475-80	табл.3
ГОСТ 18679-73	табл.3
ОСТ 117-113-87	табл.3
ОСТ 92-4407-70	табл.3
ОСТ 92-4408-70	табл.3
ОСТ 92-4410-70	табл.3
ОСТ 92-4411-70	4, табл.3
ОСТ 92-4412-70	7
ОСТ 92-8702-75	табл.3

Инв. № подл. Подп. и дата. 158/103  
 Взам. инв. № 5189  
 Инв. № дубл. Подп. и дата. 24.08.11.91

О Т Р А С Л Е В О Й С Т А Н Д А Р Т

ЯЩИКИ ДЛИННОМЕРНЫЕ ДЛЯ ЗИПа

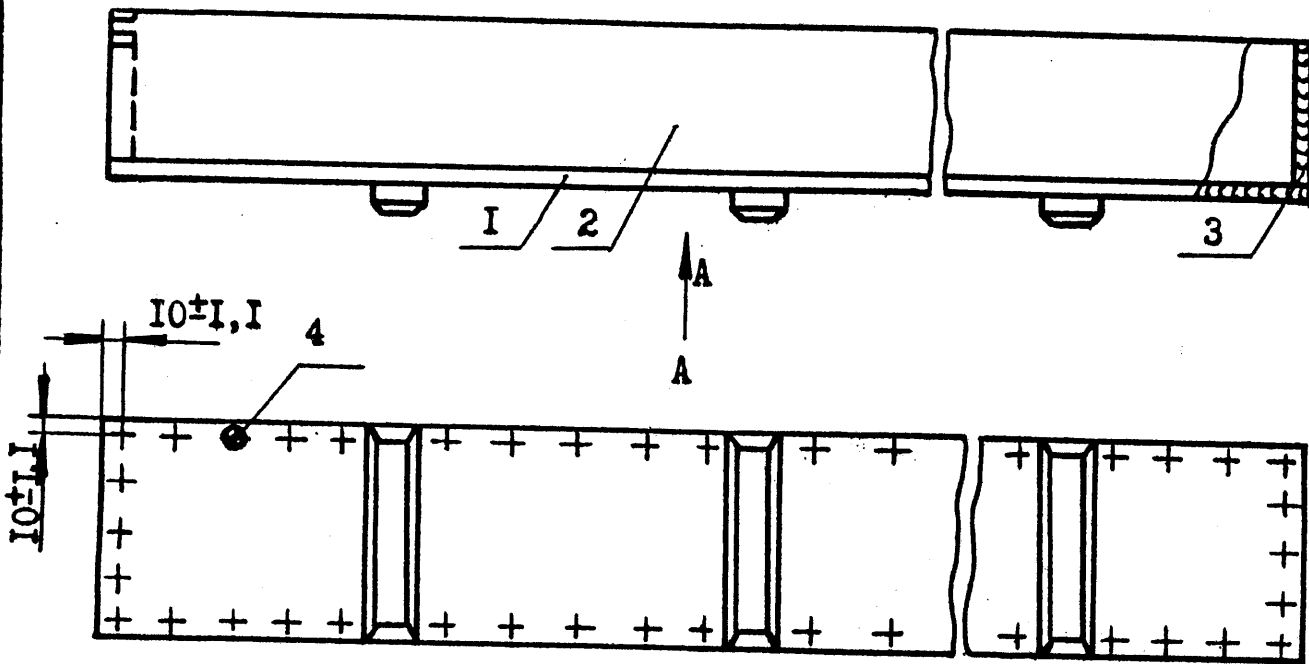
Корпусы

ОСТ 92-4407-70

Дата введения 01.07.71

1. Настоящий стандарт распространяется на корпуса длинномерных ящиков для ЗИПа.

2. Конструкция и размеры корпусов должны соответствовать указанным на чертеже и в таблице.



Издание официальное

Перепечатка воспрещена

Инв. № подл.	Подп. и дата	Взам. инв. №	Инв. № дубл.	Подп. и дата
1581/03			5789	22.08.11.91

158/103

Инв. № подл.	Подп. и дата	Взам. инв. №	Инв. № дубл.	Подп. и дата
			5189	22.11.91

Но- мер кор- пуса	Поз. 1		Поз. 2		Поз. 3		Поз. 4		Масса, кг
	Обозначение	Кол.	Обозначение	Кол.	Обозначение	Кол.	Обоз- наче- ние	Кол.	
1	Щит I ОСТ 92-4409-70	I	Стенка I ОСТ 92-4410-70	2	Стенка I4 ОСТ 92-4410-70	2	Шурт I-4x50.016 ГОСТ II45-80	56	16,55
2	Щит 2 ОСТ 92-4409-70	I	Стенка 2 ОСТ 92-4410-70	2	Стенка I6 ОСТ 92-4410-70	2		60	28,00
3	Щит 3 ОСТ 92-4409-70	I	Стенка 3 ОСТ 92-4410-70	2	Стенка I8 ОСТ 92-4410-70	2		64	46,66
4	Щит 4 ОСТ 92-4409-70	I	Стенка 4 ОСТ 92-4410-70	2	Стенка I4 ОСТ 92-4410-70	2		68	20,34
5	Щит 5 ОСТ 92-4409-70	I	Стенка 5 ОСТ 92-4410-70	2	Стенка I6 ОСТ 92-4410-70	2		72	33,64
6	Щит 6 ОСТ 92-4409-70	I	Стенка 6 ОСТ 92-4410-70	2	Стенка I8 ОСТ 92-4410-70	2		76	56,5I
7	Щит 7 ОСТ 92-4409-70	I	Стенка 7 ОСТ 92-4410-70	2	Стенка I5 ОСТ 92-4410-70	2		80	27,9I
8	Щит 8 ОСТ 92-4409-70	I	Стенка 8 ОСТ 92-4410-70	2	Стенка I7 ОСТ 92-4410-70	2		84	46,59
9	Щит 9 ОСТ 92-4409-70	I	Стенка 9 ОСТ 92-4410-70	2	Стенка I8 ОСТ 92-4410-70	2		88	66,38
10	Щит IO ОСТ 92-4409-70	I	Стенка IO ОСТ 92-4410-70	2	Стенка I5 ОСТ 92-4410-70	2		106	36,70
II	Щит II ОСТ 92-4409-70	I	Стенка II ОСТ 92-4410-70	2	Стенка I7 ОСТ 92-4410-70	2		110	60,85
12	Щит I2 ОСТ 92-4409-70	I	Стенка I2 ОСТ 92-4410-70	2	Стенка I5 ОСТ 92-4410-70	2		130	45,48
13	Щит I3 ОСТ 92-4409-70	I	Стенка I3 ОСТ 92-4410-70	2	Стенка I7 ОСТ 92-4410-70	2		134	75,00

Пример условного обозначения корпуса № I:

Корпус I ОСТ 92-4407-70

3. Технические требования по ОСТ 92-4412.

14

ИНФОРМАЦИОННЫЕ ДАННЫЕ

1. УТВЕРЖДЕН И ВВЕДЕН В ДЕЙСТВИЕ письмом Министерства от 18.01.71 № ИП-31
2. ЗАРЕГИСТРИРОВАН ВНИИСОТ за ГР № В 8174 от 06.06.83
3. Срок первой проверки стандарта 1996 год  
Периодичность проверки стандарта каждые 5 лет
4. ВВЕДЕН ВПЕРВЫЕ
5. ПЕРЕИЗДАНИЕ, сентябрь 1991г. с изменениями № I,2,5,6,8,II,16 по Извещению 458.45I-9I
6. ССЫЛОЧНЫЕ НОРМАТИВНО-ТЕХНИЧЕСКИЕ ДОКУМЕНТЫ

Обозначение НТД, на который дана ссылка	Адрес ссылки на НТД
ГОСТ II45-80	таблица
ОСТ 92-4409-70	таблица
ОСТ 92-4410-70	таблица
ОСТ 92-4412-70	3

Инв. № подл.	1581/02
Подп. и дата	Ж. 28. 11. 91
Инв. № дубл.	5189
Взам. инв. №	

О Т Р А С Л Е В О Й   С Т А Н Д А Р Т

ЯЩИКИ ДЛИННОМЕРНЫЕ ДЛЯ ЗИПа

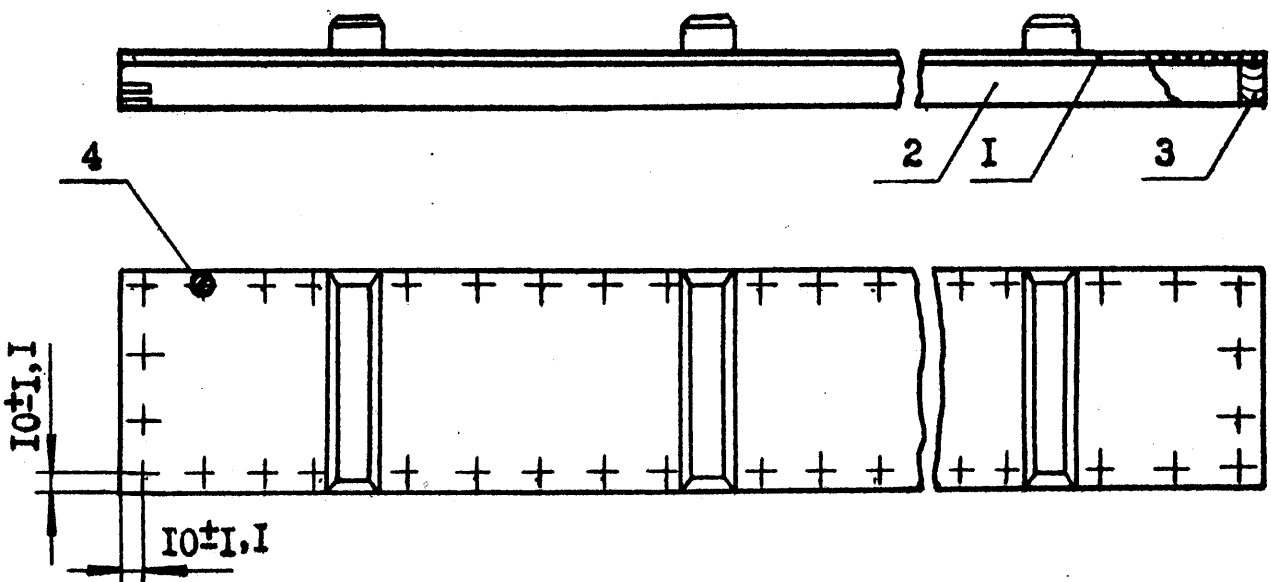
Крышки

ОСТ 92-4408-70

Дата введения 01.07.71

1. Настоящий стандарт распространяется на крышки длинномерных ящиков для ЗИПа.

2. Конструкция и размеры крышек должны соответствовать указанным на чертеже и в таблице.



Инв. № подл. 158/103  
 Подп. и дата  
 Взят. инв. № 5189  
 Инв. № дубл. 84-28.11.91  
 Подп. и дата

Издание официальное

Перепечатка воспрещена

1581103

Инв. № подл.	Подп. и дата	Взам. инв. №	Инв. № дубл.	Подп. и дата
			5789	28.11.91

Но- мер кры- шки	Поз. 1		Поз. 2		Поз. 3		Поз. 4		Масса, кг
	Обозначение	Кол.	Обозначение	Кол.	Обозначение	Кол.	Обоз- наче- ние	Кол.	
1	Щит I ОСТ 92-4409-70	I	Планка I ОСТ 92-4410-70	2	Планка 8 ОСТ 92-4410-70	2	Шуруп I-4x50.016 ГОСТ II45-80	56	9,13
2	Щит 2 ОСТ 92-4409-70	I	Планка I ОСТ 92-4410-70	2	Планка 10 ОСТ 92-4410-70	2		60	12,90
3	Щит 3 ОСТ 92-4409-70	I	Планка 2 ОСТ 92-4410-70	2	Планка 12 ОСТ 92-4410-70	2		64	19,11
4	Щит 4 ОСТ 92-4409-70	I	Планка 3 ОСТ 92-4410-70	2	Планка 8 ОСТ 92-4410-70	2		68	11,31
5	Щит 5 ОСТ 92-4409-70	I	Планка 3 ОСТ 92-4410-70	2	Планка 10 ОСТ 92-4410-70	2		72	13,39
6	Щит 6 ОСТ 92-4409-70	I	Планка 4 ОСТ 92-4410-70	2	Планка 12 ОСТ 92-4410-70	2		76	23,64
7	Щит 7 ОСТ 92-4409-70	I	Планка 5 ОСТ 92-4410-70	2	Планка 9 ОСТ 92-4410-70	2		80	15,60
8	Щит 8 ОСТ 92-4409-70	I	Планка 5 ОСТ 92-4410-70	2	Планка II ОСТ 92-4410-70	2		84	21,91
9	Щит 9 ОСТ 92-4409-70	I	Планка 5 ОСТ 92-4410-70	2	Планка 12 ОСТ 92-4410-70	2		88	28,26
10	Щит 10 ОСТ 92-4409-70	I	Планка 6 ОСТ 92-4410-70	2	Планка 9 ОСТ 92-4410-70	2		106	20,58
11	Щит II ОСТ 92-4409-70	I	Планка 6 ОСТ 92-4410-70	2	Планка II ОСТ 92-4410-70	2		110	28,94
12	Щит 12 ОСТ 92-4409-70	I	Планка 7 ОСТ 92-4410-70	2	Планка 9 ОСТ 92-4410-70	2		130	25,60
13	Щит 13 ОСТ 92-4409-70	I	Планка 7 ОСТ 92-4410-70	2	Планка II ОСТ 92-4410-70	2		134	36,00

Пример условного обозначения крышки № I:

Крышка I ОСТ 92-4408-70

3. Технические требования по ОСТ 92-4412.

Форма по ГОСТ 2.105-68

16 - ОСТ 92-4408-70 Л. 2



18

ОСТ 92-4408-70

Л. 3

ИНФОРМАЦИОННЫЕ ДАННЫЕ

1. УТВЕРЖДЕН И ВВЕДЕН В ДЕЙСТВИЕ письмом Министерства от 18.01.71 № ИИ-31
2. ЗАРЕГИСТРИРОВАН ВНИИСОТ за ГР № В 8175 от 06.06.83
3. Срок первой проверки стандарта 1986 год  
Периодичность проверки стандарта каждые 5 лет
4. ВВЕДЕН ВПЕРВЫЕ
5. ПЕРЕИЗДАНИЕ, сентябрь 1991г. с изменениями № I, 2, 5, 6, 8, 10, 11, 16 по Извещению 458. 451 -91
6. ССЫЛОЧНЫЕ НОРМАТИВНО-ТЕХНИЧЕСКИЕ ДОКУМЕНТЫ

Обозначение НТД, на который дана ссылка	Адрес ссылки на НТД
ГОСТ 1145-80	таблица
ОСТ 92-4409-70	таблица
ОСТ 92-4410-70	таблица
ОСТ 92-4412-70	3

Инв. № подл.	Подп. и дата
1581/03	
Инв. № дубл.	Подп. и дата
5189	28.11.91
Взам. инв. №	

О Т Р А С Л Е В О Й   С Т А Н Д А Р Т

ЯЩИКИ ДЛИННОМЕРНЫЕ ДЛЯ ЗИПа

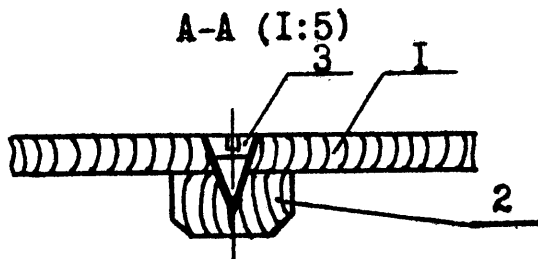
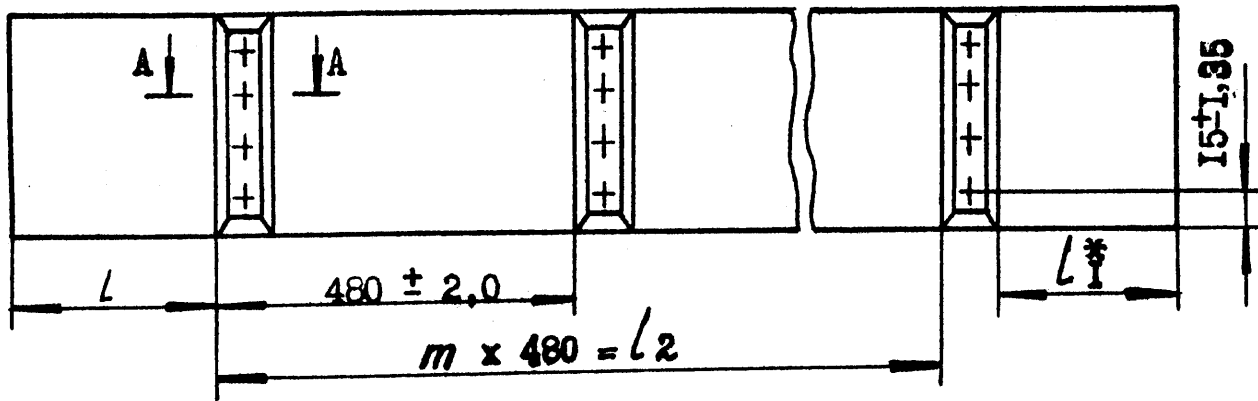
Щиты

ОСТ 92-4409-70

Дата введения 01.07.71

1. Настоящий стандарт распространяется на щиты длинномерных ящиков для ЗИПа.

2. Конструкция и размеры щитов должны соответствовать указанным на чертеже и в таблице.



Инв. № подл.	Подп. и дата	Инв. № дубл.	Подп. и дата
158/103		5189	28.08.11.91
Инв. № подл.	Подп. и дата	Взам. инв. №	

Издание официальное

Перепечатка воспрещена

Но- мер ци- та	Номи- нал.	Пред. откл.	L <sub>1</sub>	L <sub>2</sub>	m	Поз. 1		Поз. 2		Поз. 3		Масса кг
						Обозначение	Кол.	Обозначение	Кол.	Обозна- чение	Кол.	
I	310	±1,6	228	1440	3	Доска щита I ОСТ 92-4410-70	I	Брусок I ОСТ 92-4410-70	4	Шуруп I-4x50.016 ГОСТ 1145-80	16	7,02
2	310		228	1440	3	Доска щита 2 ОСТ 92-4410-70	I	Брусок 3 ОСТ 92-4410-70	4		24	10,65
3	310		234	1440	3	Доска щита 3 ОСТ 92-4410-70	I	Брусок 5 ОСТ 92-4410-70	4		32	16,37
4	320		238	1920	4	Доска щита 4 ОСТ 92-4410-70	I	Брусок I ОСТ 92-4410-70	5		20	8,74
5	320		238	1920	4	Доска щита 5 ОСТ 92-4410-70	I	Брусок 3 ОСТ 92-4410-70	5		30	12,68
6	320		244	1920	4	Доска щита 6 ОСТ 92-4410-70	I	Брусок 5 ОСТ 92-4410-70	5		40	20,38
7	330	±1,8	254	2400	5	Доска щита 7 ОСТ 92-4410-70	I	Брусок 2 ОСТ 92-4410-70	6		24	12,30
8	330		254	2400	5	Доска щита 8 ОСТ 92-4410-70	I	Брусок 4 ОСТ 92-4410-70	6		36	18,23
9	330		254	2400	5	Доска щита 9 ОСТ 92-4410-70	I	Брусок 5 ОСТ 92-4410-70	6		48	24,42
10	350		274	3360	7	Доска щита 10 ОСТ 92-4410-70	I	Брусок 2 ОСТ 92-4410-70	8		32	16,05
11	350		274	3360	7	Доска щита 11 ОСТ 92-4410-70	I	Брусок 4 ОСТ 92-4410-70	8		48	24,25
12	370		294	4320	9	Доска щита 12 ОСТ 92-4410-70	I	Брусок 2 ОСТ 92-4410-70	10		40	20,02
13	370		294	4320	9	Доска щита 13 ОСТ 92-4410-70	I	Брусок 4 ОСТ 92-4410-70	10		60	30,26

\* Размеры для справок

Пример условного обозначения щита № I:

Щит I ОСТ 92-4409-70

3. Предельные отклонения расстояния между любыми несмеж-  
ными брусками ± 3,5 мм.

4. Остальные технические требования по ОСТ 92-4412.

Инв. № подл. Подп. и дата  
 158/103  
 5189  
 Инв. № подл. Подп. и дата  
 Инв. № подл. Подп. и дата

ИНФОРМАЦИОННЫЕ ДАННЫЕ

1. УТВЕРЖДЕН И ВВЕДЕН В ДЕЙСТВИЕ письмом Министерства от 18.01.71 № ИП-31
2. ЗАРЕГИСТРИРОВАН ВНИИСОТ за ГР № В 8176 от 06.06.83
3. Срок первой проверки стандарта 1996 год  
Периодичность проверки стандарта каждые 5 лет
4. ВВЕДЕН ВПЕРВЫЕ
5. ПЕРЕИЗДАНИЕ, сентябрь 1991г. с изменениями № 1,2,5,6,8,11,16 по Извещению 458. 451-91
6. ССЫЛОЧНЫЕ НОРМАТИВНО-ТЕХНИЧЕСКИЕ ДОКУМЕНТЫ

Обозначение НТД, на который дана ссылка	Адрес ссылки на НТД
ГОСТ 1145-80	таблица
ОСТ 92-4410-70	таблица
ОСТ 92-4412-70	4

Инв. № подл.	1581/03	Подп. и дата	Я. 28. 11.91
Взам. инв. №	5189	Инв. № дубл.	
Подп. и дата		Инв. № инв.	

О Т Р А С Л Е В О Й   С Т А Н Д А Р Т

ЯЩИКИ ДЛИННОМЕРНЫЕ ДЛЯ ЗИП

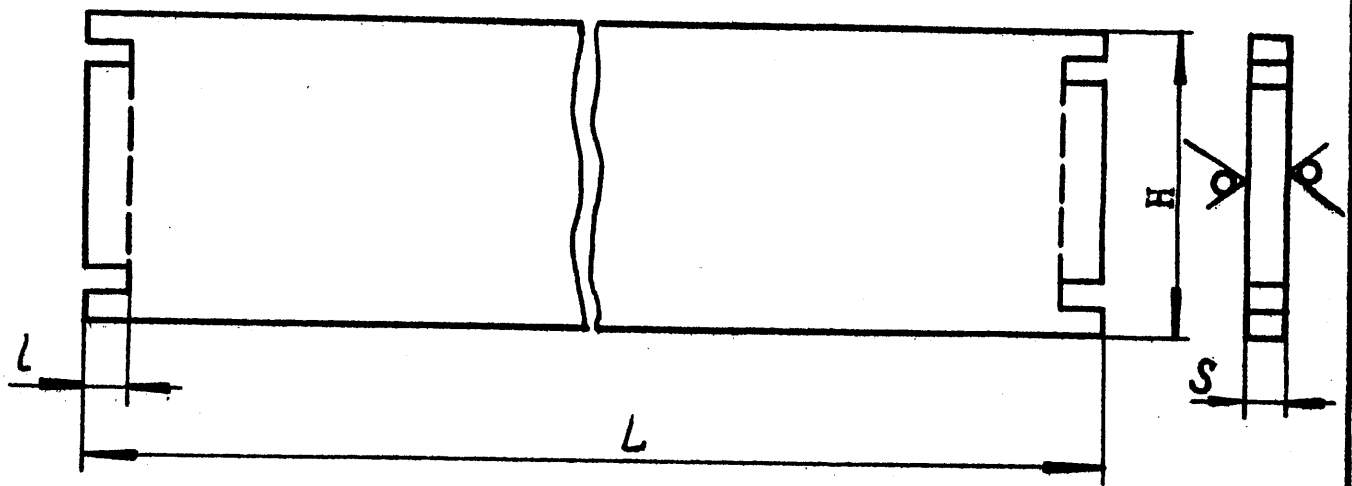
Детали

ОСТ 92-4410-70

Дата введения 01.07.71

- 1. Настоящий стандарт распространяется на детали длинномерных ящиков для ЗИП.
- 2. Конструкция и размеры боковых стенок должны соответствовать указанным на черт. I и в табл. I.

R<sub>н. max</sub> 400 (✓)



Черт. I

Инв. № подл.	Подп. и дата	Взам. инв. №	Инв. № дубл.	Подп. и дата
1581/03			5189	28.08.11.91

Издание официальное

Перепечатка воспрещена

Таблица I

Размеры, мм

Номер стенки	L		L ±0,65	H		S	Масса, кг
	Номинал	Пред. откл.		Номинал	Пред. откл.		
I	2038	±5,5	19	206	±1,45	19	4,11
2	2038		19	356	±1,8	19	7,09
3	2044		22	506	±2,2	22	11,71
4	2538	±6,75	19	206	±1,45	19	5,12
5	2538		19	356	±1,8	19	8,87
6	2544		22	506	±2,2	22	14,61
7	3044		22	206	±1,45	22	7,12
8	3044		22	356	±1,8	22	12,30
9	3044		22	506	±2,2	22	17,50
10	4044	±10,0	22	206	±1,45	22	9,48
11	4044		22	356	±1,8	22	16,37
12	5044	±12,5	22	206	±1,45	22	11,84
13	5044		22	356	±1,8	22	20,42

Пример условного обозначения стенки № I:

Стенка I ОСТ 92-4410-70 *h x b*

23  
23

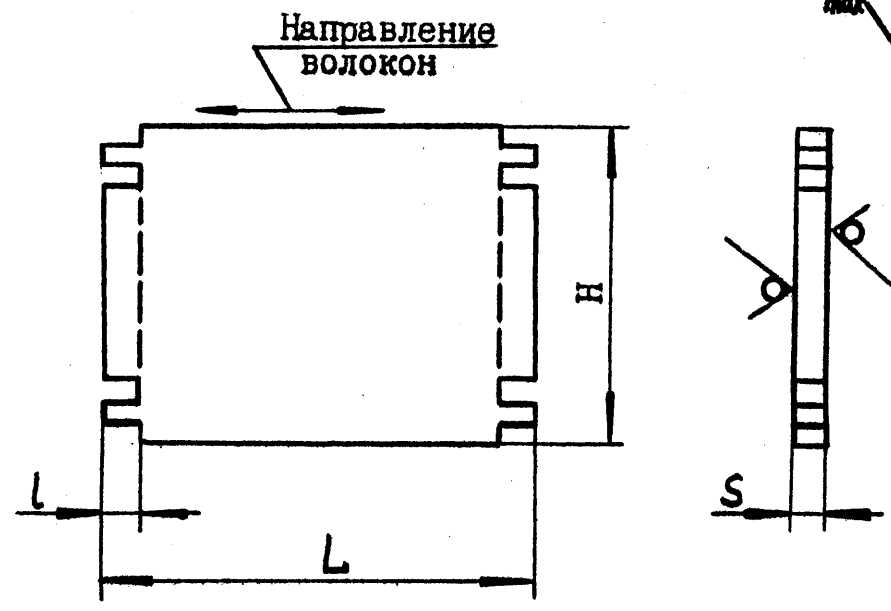
3. Материал - доска - 2 - липа - "8" - ГОСТ 2695, где *b* - ширина доски (см. п. 1.6. ОСТ 92-4412).

4. Размеры элементов соединения должны соответствовать типам соединений УЯ-1 или УЯ-2 ГОСТ 9330 с предельными отклонениями по *h* I4 ГОСТ 6449.1 и шероховатостью поверхности  $R_{\text{max}} \checkmark 400$  по ГОСТ 7016 и должны быть согласованы с элементами соединения сопрягаемых деталей.

5. Остальные технические требования по ОСТ 92-4412.

Инв. № подл. Подп. и дата  
 1581/03  
 Инв. № з/д. 5189  
 Взим. инв. №  
 Подп. и дата  
 Инв. № подл.

6. Конструкция и размеры торцевых стенок должны соответствовать указанным на черт.2 и в табл.2.



$R_{m_{max}} 400$  (✓)

Черт. 2

Таблица 2

Размеры, мм

Номер стенки	L		L ±0,65	H		S	Масса, кг
	Номин.	Пред. откл.		Номин.	Пред. откл.		
I4	288	±1,6	I9	206	±1,45	I9	0,547
I5	294		22	206		22	0,64I
I6	438	±2,0	I9	356	±1,8	I9	I,470
I7	444		22	356		22	I,720
I8	594	±2,2	22	506	±2,2	22	3,310

Пример условного обозначения стенки № I4:

Стенка I4 ОСТ 92-4410-70  $S \times B$

23

23

7. Материал - доска - 2 - липа - "S" - ГОСТ 2695, где B - ширина доски (см. п. 1.6. ОСТ 92-4412).

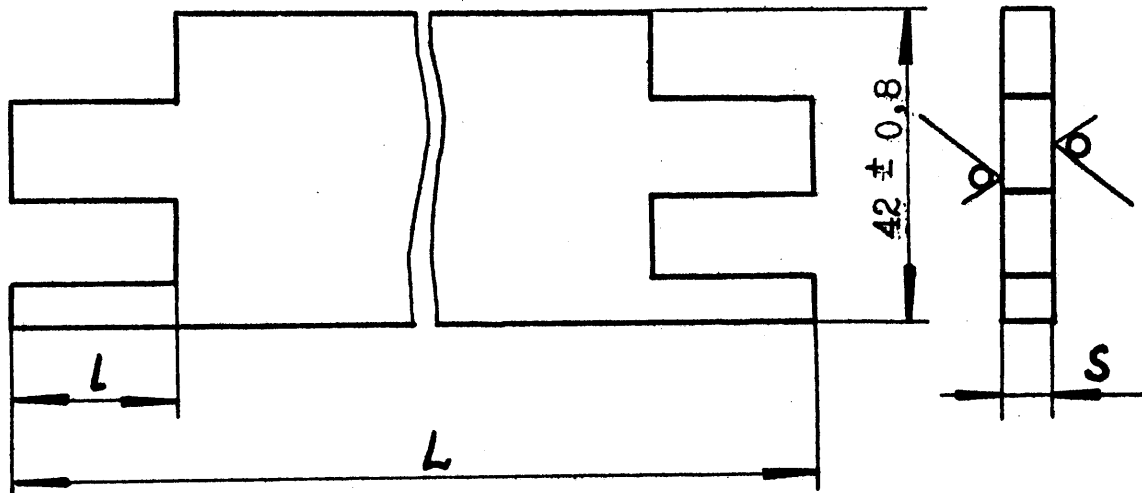
8. Размеры элементов соединения должны соответствовать типам соединений УЯ-1 или УЯ-2 ГОСТ 9330 с предельными отклонениями по h I4 ГОСТ 6449.1 и шероховатостью поверхности  $R_{m_{max}} 400$  по ГОСТ 7016 и должны быть согласованы с элементами соединения сопрягаемых деталей.

9. Остальные технические требования по ОСТ 92-4412.

Инв. № подл. 158/103  
 Подл. и дата  
 Взят. инв. № 5789  
 Инв. № дубл.  
 Подл. и дата 28.11.91

10. Конструкция и размеры продольных планок крышки должны соответствовать указанным на черт.3 и в табл.3.

$R_{m\max} 400$  (✓)



Черт. 3

Таблица 3

Размеры, мм

Номер планки	L		± 0,65	S	Масса, кг
	Номин.	Пред. откл.			
1	2038	± 5,5	19	19	0,836
2	2044		22	22	0,973
3	2538	± 6,75	19	19	1,045
4	2544		22	22	1,211
5	3044		22	22	1,455
6	4044	± 10,0	22	22	1,930
7	5044	± 12,5	22	22	2,410

Пример условного обозначения планки № I:

Планка I ОСТ 92-4410-70  $l \times b$

II. Материал - доска - 2 - липа -  $\#S$  - ГОСТ 2695,  $l \times b$  - ширина доски (см. п. 1.6. ОСТ 92-4412).

12. Размеры элементов соединения должны соответствовать типам соединений УЯ-1 или УЯ-2 ГОСТ 9330 с предельными отклонениями по  $h$  14 ГОСТ 6449.1 и шероховатостью поверхности  $R_{m\max} 400$  по ГОСТ 7016 и должны быть согласованы с элементами соединения сопрягаемых деталей.

13. Остальные технические требования по ОСТ 92-4412.

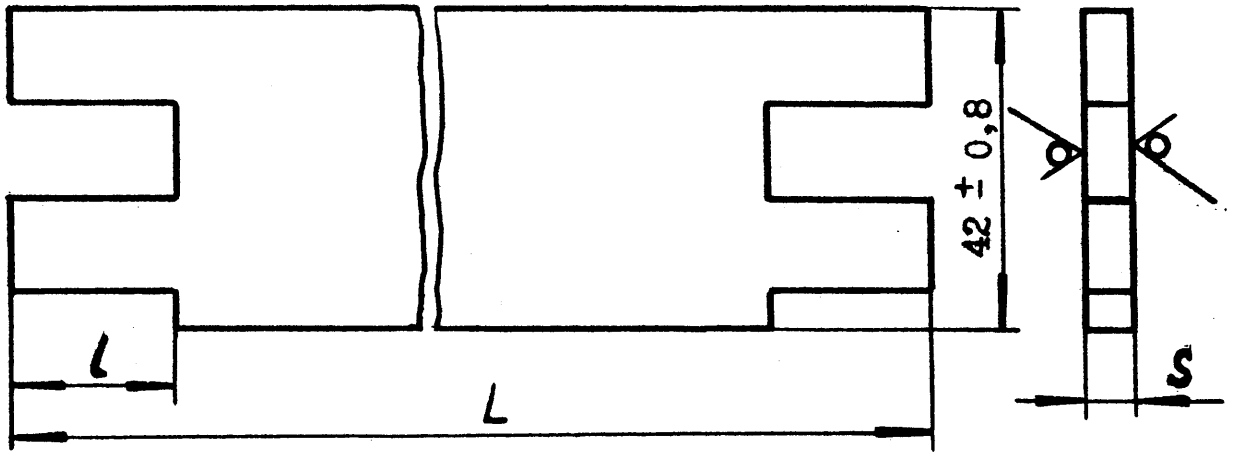
Инв. № подл. 1581/03  
 Дата 11.91  
 Инв. № дубл. 5789  
 Дата 11.91  
 Инв. № №  
 Дата

23  
23



14. Конструкция и размеры поперечных планок крышки должны соответствовать указанным на черт.4 и в табл.4.

$R_{\text{max}} 400$  ✓ (✓)



Черт. 4

Таблица 4

Размеры, мм

Номер планки	L		L ±0,65	S	Масса, кг
	Номин.	Пред. откл.			
8	288	± 1,6	19	19	0,111
9	294		22	22	0,132
10	438	± 2,0	19	19	0,173
11	444		22	22	0,202
12	594	± 2,2	22	22	0,275

Пример условного обозначения планки № 8:

Планка 8 ОСТ 92-4410-70

15. Материал - доска - 2 - липа -  $\overset{S \times B}{\text{---} S \text{---}}$  - ГОСТ 2695,  $\overset{S \times B}{\text{---} S \text{---}}$  - ширина доски (см. п. 1.6. ОСТ 92-4412).

16. Размеры элементов соединения должны соответствовать типам соединений УЯ-1 или УЯ-2 ГОСТ 9330 с предельными отклонениями по  $h$  14 ГОСТ 6449.1 и шероховатостью поверхности  $R_{\text{max}} 400$  по ГОСТ 7016 и должны быть согласованы с элементами соединения сопрягаемых деталей.

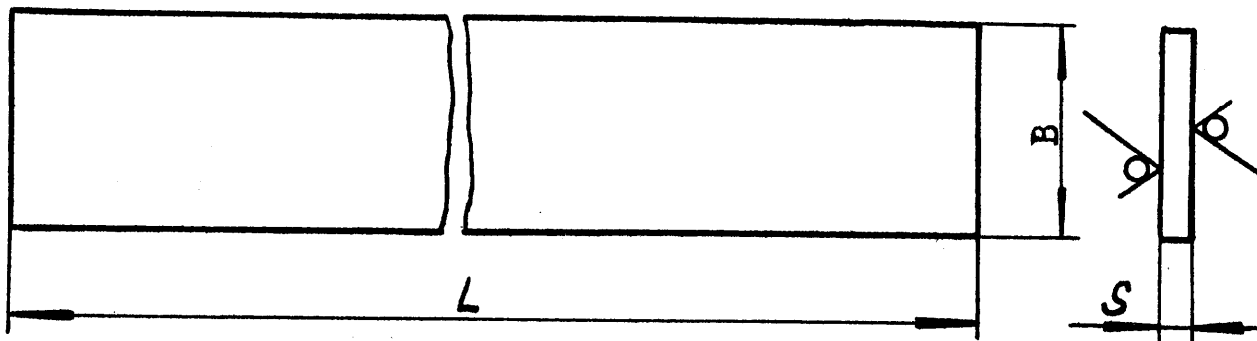
17. Остальные технические требования по ОСТ 92-4412.

Инв. № подл. Подп. и дата  
 5189 28.11.91  
 Изм. инв. № Инв. № дубл. Подп. и дата  
 1581/03

23  
23

18. Конструкция и размеры досок щитов должны соответствовать указанным на черт. 5 и в табл. 5.

$R_{m \max} 400$  ✓ (✓)



Черт. 5

Таблица 5

Размеры, мм

Номер доски щита	L		B		S	Масса, кг
	Номин.	Пред. откл.	Номин.	Пред. откл.		
I	2038	± 5,5	288	±1,6	19	5,81
2	2038		438	±2,0	19	8,82
3	2044		594	±2,2	22	13,89
4	2538	± 6,75	288	±1,6	19	7,23
5	2538		438	±2,0	19	10,39
6	2544		594	±2,2	22	17,28
7	3044	± 10,0	294	±1,6	22	10,23
8	3044		444	±2,0	22	15,46
9	3044		594	±2,2	22	20,70
10	4044	±12,5	294	±1,6	22	13,59
11	4044		444	±2,0	22	20,54
12	5044		294	±1,6	22	16,95
13	5044		444	±2,0	22	25,62

Пример условного обозначения доски щита № I:

Доска щита I ОСТ 92-4410-70  $s \times b$

19. Материал - доска - 2 - липа - "5" - ГОСТ 2695, где b - ширина доски (см. п. 1.6. ОСТ 92-4412).

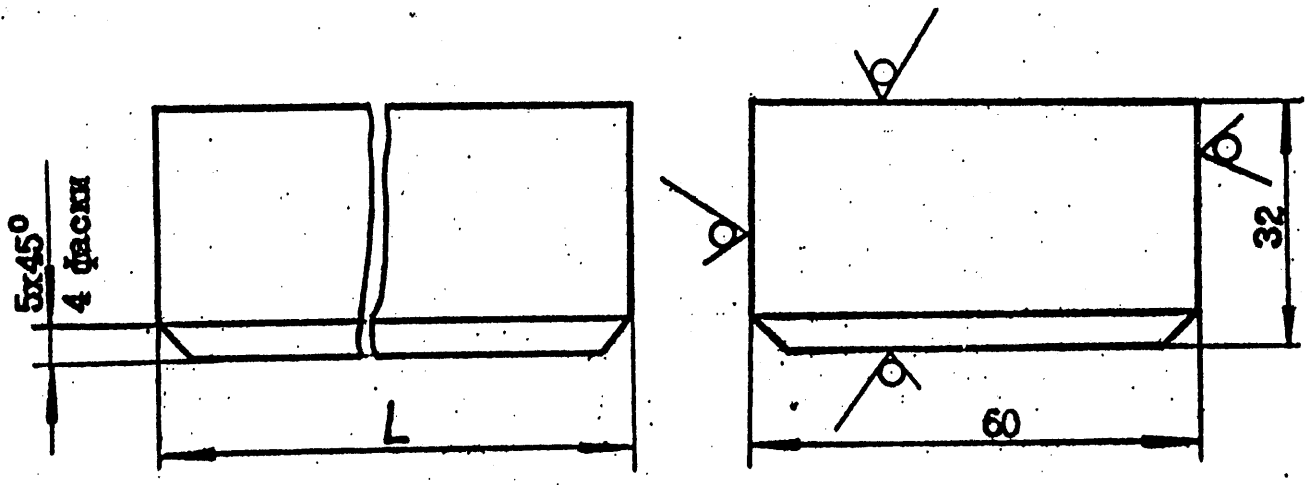
20. Остальные технические требования по ОСТ 92-4412.

Инв. № покл. 1581/05  
 Подп. и дата  
 Взят. инв. № 5189  
 Инв. № дубл.  
 Подп. и дата 28.11.91

23  
23

21. Конструкция и размеры брусков должны соответствовать указанным на черт. 6 и 7 и в таблице 6.

Rm max 400 (✓)



Черт. 6

Таблица 6

Размеры, мм

Номер бруска	L		Масса, кг
	Номин.	Пред. откл.	
1	288	± 1,6	0,288
2	294		0,294
3	438	± 2,0	0,437
4	444		0,443
5	594	± 2,2	0,593

Пример условного обозначения бруска № 1:

Брусок 1 ОСТ 92-4410-70

22. Материал - брусок - 2 - липа - 32 × 60 - ГОСТ 2695.

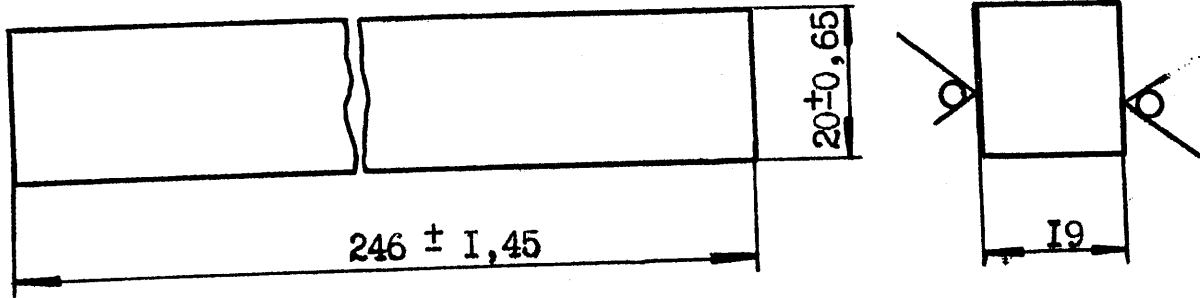
23. Остальные технические требования по ОСТ 92-4412.

Инь.№ подл.	Подл. и дата
158/103	8.16.05.01
Инь.№ дубл.	Взм. инв.№
5189	
Подл. и дата	

23) Зам. 458.512-2001

Брусок № 6

$R_{m\max} 400$  (✓)



Масса: 0,052 кг

Черт. 7

Пример условного обозначения бруска № 6:

Брусок 6 ОСТ 92-4410-70

22. Материал - доска - 2 - липа - 19 - ГОСТ 2695.

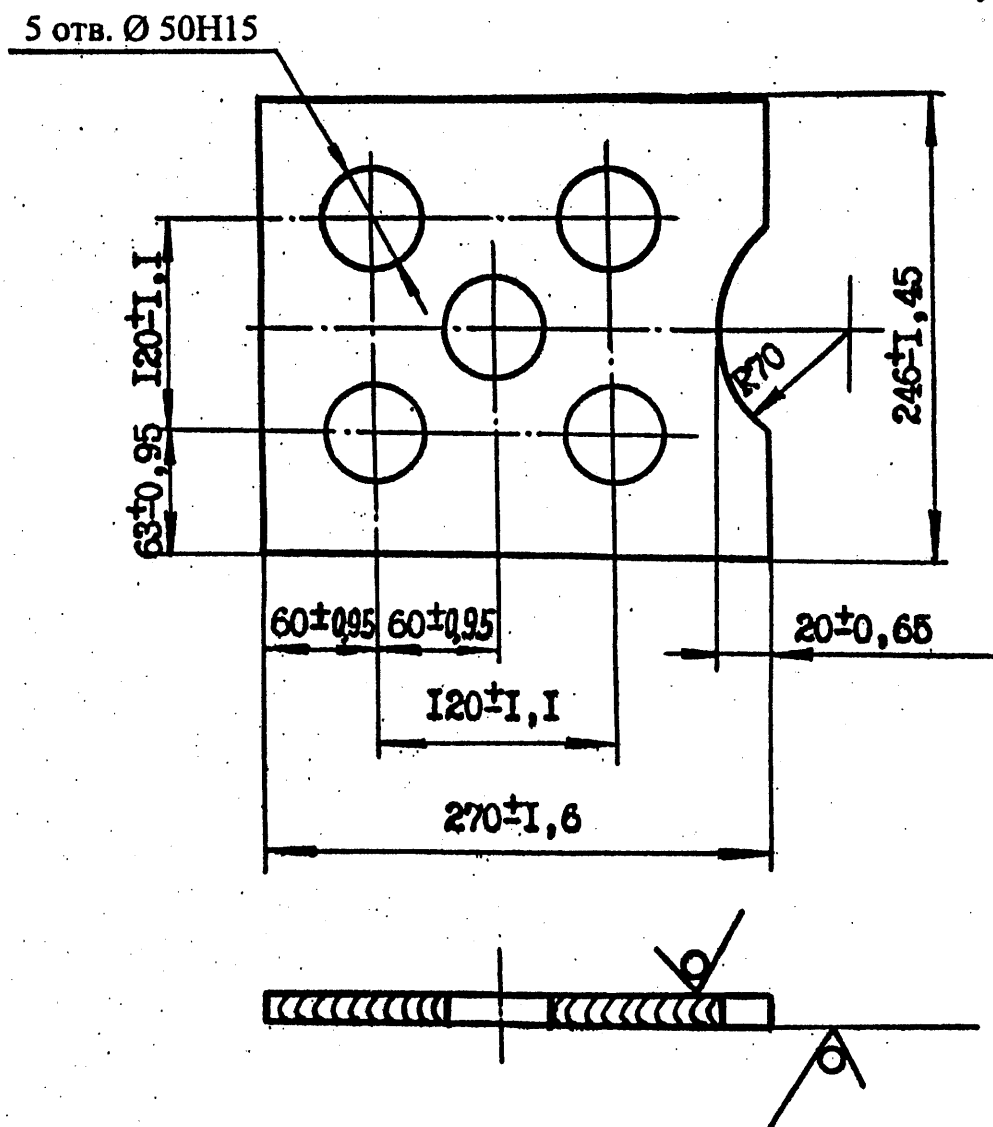
23. Остальные технические требования по ОСТ 92-4412.

Инв. № подл.	Подп. и дата	Сэом. инв. №	Инв. № дубл.	Подп. и дата
1581109			5189	28.08.11.91

29

24. Конструкция и размеры пластины должны соответствовать указанным на черт 8.

Rm max 400 (✓)



Масса: 0,130 кг

Черт. 8

Условное обозначение пластины:

Пластина ОСТ 92-4410-70

25. Материал – фанера береза/сосна, ФСФ, Е/І, НЩ, 3 ГОСТ 3916.1.

26. Остальные технические требования по ОСТ 92-4412.

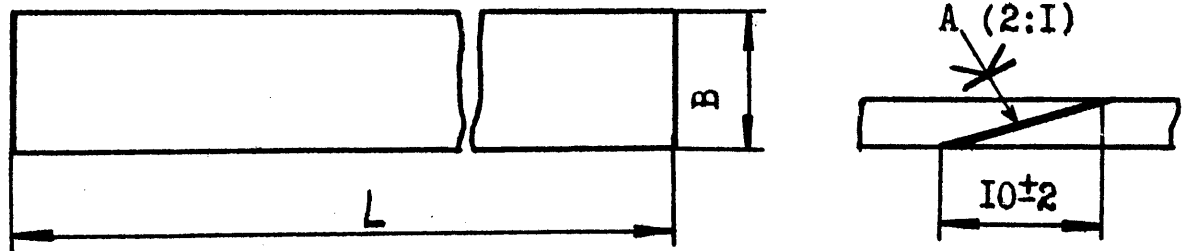
1581/63

Инв. № подл.	Подл. и дата	Взам. инв. №	Инв. № дубл.	Подл. и дата
			5189	08.10.2001

23) Зам. 458.512-2001

20

27. Конструкция и размеры прокладок должны соответствовать указанным на черт. 9 и в табл. 7.



Черт. 9

Таблица 7

Размеры, мм

Номер прокладки	L	B	Масса, кг
1	250	19	0,007
2	250	22	0,008
3	400	19	0,010
4	400	22	0,012
5	550	22	0,017
6	2038	19	0,053
7	2044	22	0,062
8	2538	19	0,066
9	2544	22	0,077
10	3044	22	0,092
11	4044	22	0,123
12	5044	22	0,153

Пример условного обозначения прокладки № I:

Прокладка I ОСТ 92-4410-70

28. Материал - пластина *1-3 абтоклебная ТУ 38-105867* губчатая Iгр., толщ. 3 ТУ 38-105867. (25)

29. Допускается склеивать из частей клеем 88-СА

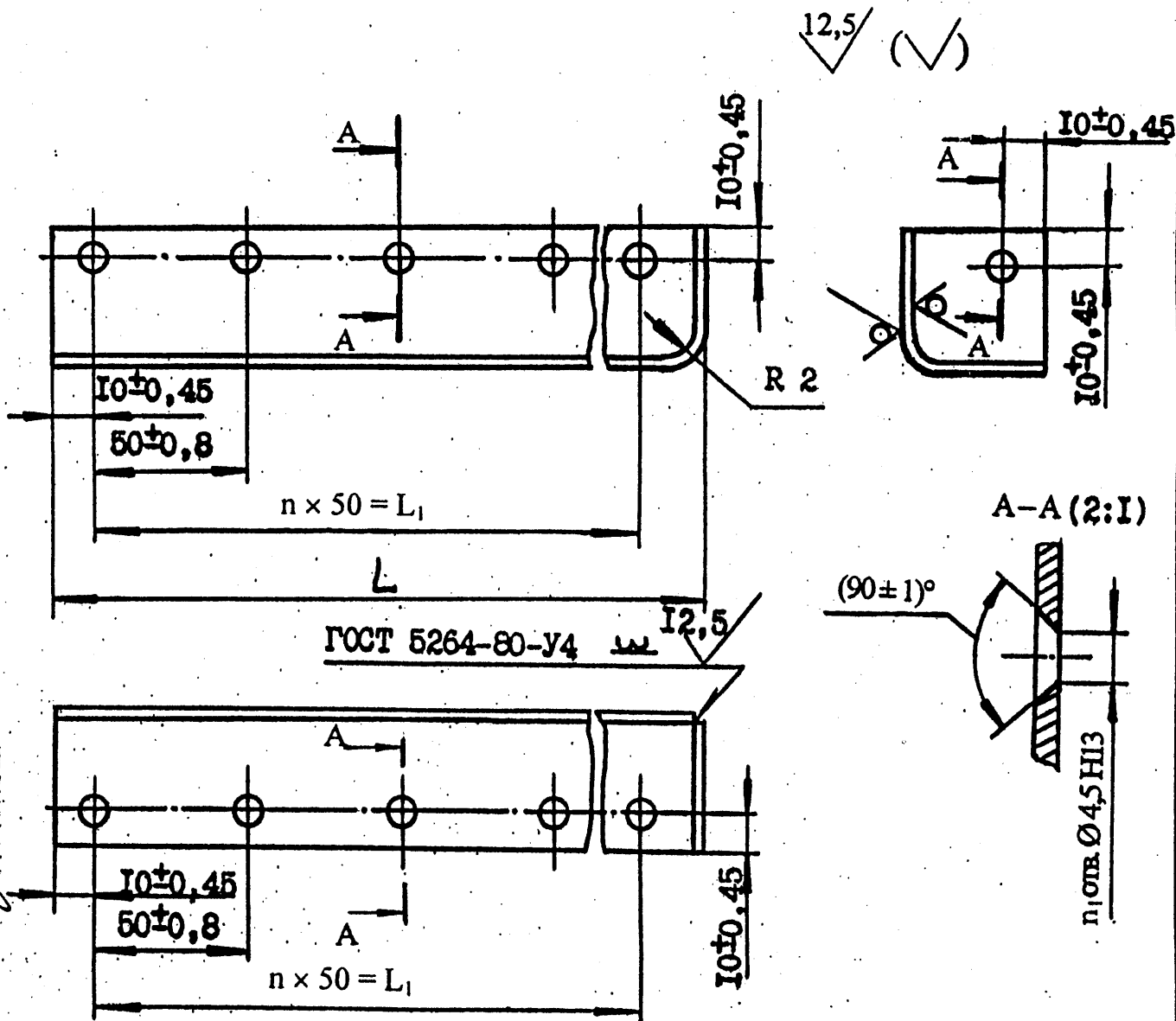
ТУ 38-1051760 с обработкой концов, как показано на элементе А.

30. Неуказанные предельные отклонения размеров Н14.

31. Остальные технические требования по ОСТ 92-4412.

Инв. № подл.	Взам. инв. №	Инв. № дубл.	Подп. и дата
1581108		5189	8. 28. 11. 91

32. Конструкция и размеры угольников должны соответствовать указанным на черт. 10 и в таблице 8.



Черт. 10

Таблица 8

Номер угольника	L, мм		L <sub>1</sub> , мм		n	n <sub>1</sub>	Масса, кг
	Но-мин.	Пред. откл.	Но-мин.	Пред. откл.			
1	225	±1,45	200	±0,8	4	11	0,334
2	375	±1,8	350		7	17	0,539
3	525	±2,2	500		10	23	0,744

23 Зам. 458. 512-2001

Изм. № подл. Подл. и дата  
 1581/83  
 Взам. инв. № 5189  
 Инв. № дубл. 5189  
 Подл. и дата 51-16.05.01

## Пример условного обозначения угольника № 1

Угольник 1 ОСТ 92-4410-70

33. Материал: Уголок В 40×40×2,5 Б ГОСТ 19771  
Ст3пс – 2 ГОСТ 11474

34. Сварка электродугуговая электродом УОНИИ-13/45-2,0 ГОСТ 9466.

35. Покрытие Ц15.хр.

36. Остальные технические требования по ОСТ 92-4412.

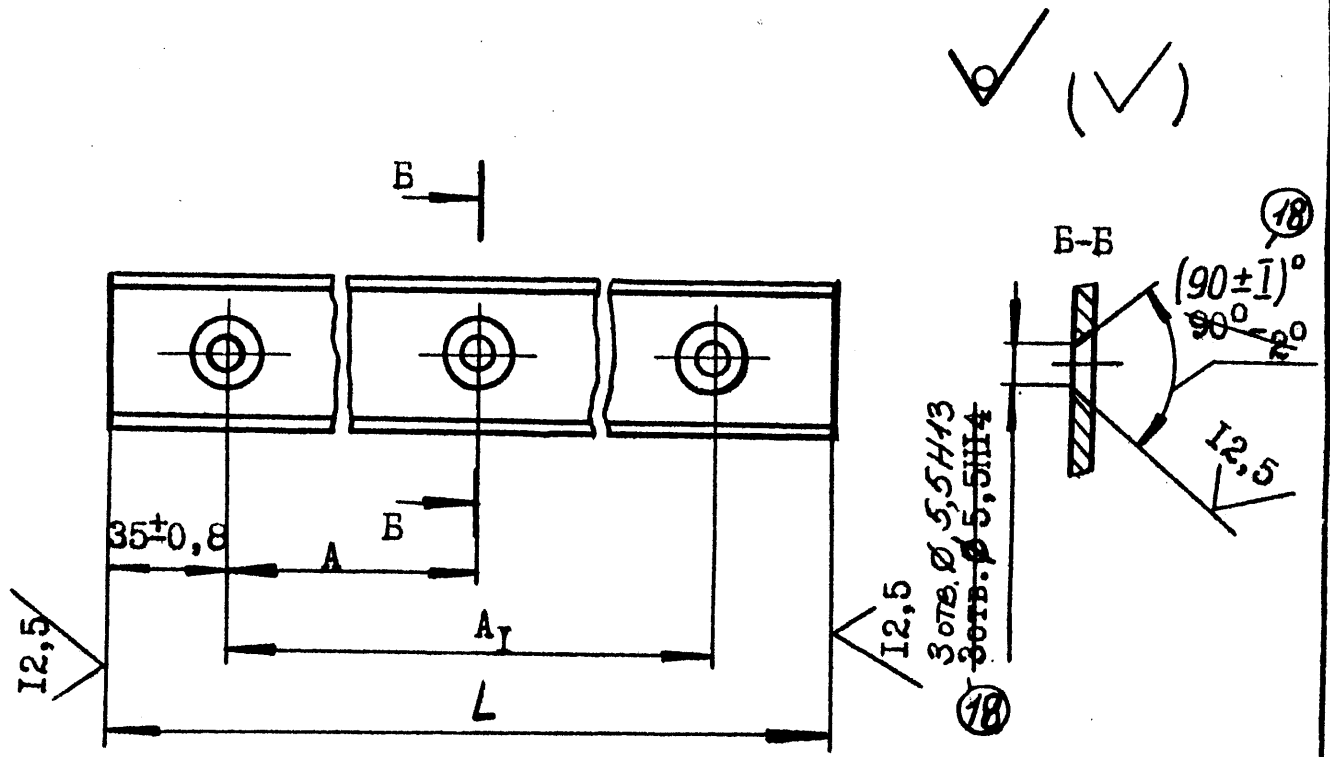
Инд. № подл.	Полп. и дата	Взам. инв. №	Инд. № дубл.	Полп. и дата
			5189	8/4 - 16.05.01.

23) Зам. 458.512-2001



33

37. Конструкция и размеры швеллера должны соответствовать указанным на черт. II и в табл. 9.



Черт. II

Таблица 9

Размеры, мм

Номер швеллера	A		A <sub>I</sub>		L	Масса, кг
	Номин.	Пред. откл.	Номин.	Пред. откл.		
1	110	± 1,1	220	± 1,45	290h14	0,33
2	185	± 1,45	370	± 1,8	440h14	0,50
3	262	± 1,6	524	± 2,2	594h14 (-1,7)	0,68

Пример условного обозначения швеллера № I:

Швеллер I ОСТ 92-4410-70

38. Материал: Швеллер В 40x20x2 Б ГОСТ 8278  
2-СтЗпс ГОСТ 11474

39. Покрытие ЦБ.хр.

40. Остальные технические требования по ОСТ 92-4412.

Инв. № подл.	Подп. и дата	Взам. инв. №	Инв. № дубл.	Подп. и дата
			5789	28.11.91

1581/03

34

ОСТ 92-4410-70

Л. 14

ИНФОРМАЦИОННЫЕ ДАННЫЕ

1. УТВЕРЖДЕН И ВВЕДЕН В ДЕЙСТВИЕ письмом Министерства от 18.01.71 № ИП-31
2. ЗАРЕГИСТРИРОВАН ВНИИСОТ за ГР № В 8177 от 06.06.83
3. Срок первой проверки стандарта 1996 год  
Периодичность проверки стандарта каждые 5 лет
4. ВВЕДЕН ВПЕРВЫЕ
5. ПЕРЕИЗДАНИЕ, сентябрь 1991г. с изменениями № 1,2,4,5,6,8,11, 13,15,16 по Извещению 458.451 -91
6. ССЫЛОЧНЫЕ НОРМАТИВНО-ТЕХНИЧЕСКИЕ ДОКУМЕНТЫ

Обозначение НТД, на который дана ссылка	Адрес ссылки на НТД
(18) ГОСТ 2695-83 ГОСТ 3916.1-96 <del>ГОСТ 3916.1-89</del>	3,7,11,15,19,22 25
ГОСТ 5264-80	черт.10
ГОСТ 6449.1-82	4,8,12,16
ГОСТ 7016-82	4,8,12,16
ГОСТ 8278-83	38
ГОСТ 9330-76	4,8,12,16
ГОСТ 9466-75	34
ГОСТ 11474-76	33,38
(23) <del>ГОСТ 19771-93</del> <del>ГОСТ 19771-74</del>	33
ОСТ 92-4412-70	5,9,13,17,20,23,26,30,36, 40
ТУ 38-1051760-89	29
(18) <del>ТУ 38-105867-90</del> <del>ТУ 38-105867-75</del>	28

Инв. № подл.	Взам. инв. №	Инв. № дубл.	Подп. и дата
1581/03		5189	22.11.91

35

О Т Р А С Л Е В О Й      С Т А Н Д А Р Т

ЯЩИКИ ДЛИННОМЕРНЫЕ ДЛЯ ЗИПа

ОСТ 92-4411-70

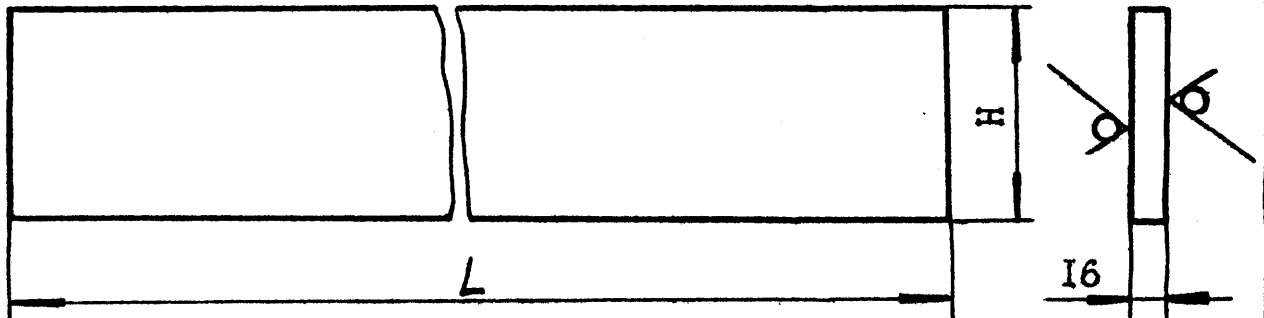
Перегородки и направляющие

Дата введения 01.07.71

1. Настоящий стандарт распространяется на перегородки (черт.1) и направляющие (черт.2), предназначенные для применения при проектировании длинномерных ящиков. Применение перегородок и направляющих указано в табл. 1 и 3.

2. Конструкция и размеры перегородок должны соответствовать указанным на черт. 1 и в табл. 1.

$R_{m \max} 400$  ✓ (✓)



Черт. 1

Издание официальное

Перепечатка воспрещена

Инв. № подл.	Подп. и дата	Инв. № дубл.	Подп. и дата
1581/03	28.11.91	5189	28.11.91
Инв. № инв.	Взам. инв. №		

Таблица I

Размеры, мм

Номер перегородки	L		H		Применение перегородок													Масса, кг
	Номинал	Пред. откл.	Номинал	Пред. откл.	Номера ящиков (табл. 2 OCT 92-4406)													
					I	2	3	4	5	6	7	8	9	10	11	12	13	
1	240	±1,45	206	±1,45	+			+			+			+		+		0,41
2	390	±1,8	356	±1,8		+			+			+			+		+	1,15
3	540	±2,2	506	±2,2			+			+			+					2,28
4	1988	±4,6	206	±1,45	+													3,40
5	1988		356	±1,8		+												5,88
6	1988		506	±2,2			+											8,37
7	2487	±5,5	206	±1,45				+										4,25
8	2487		356	±1,8				+										7,36
9	2487		506	±2,2					+									10,5
10	2987	±6,75	206	±1,45							+							5,11
11	2987		356	±1,8									+					8,82
12	2987		506	±2,2										+				12,6
13	3987	±8,25	206	±1,45										+				6,84
14	3987		356	±1,8												+		11,8
15	4987	±10,0	206	±1,45													+	8,55
16	4987		356	±1,8													+	14,7

Примечание. Знаком "+" отмечены ящики, в которых могут быть использованы перегородки.

Пример условного обозначения перегородки № I:

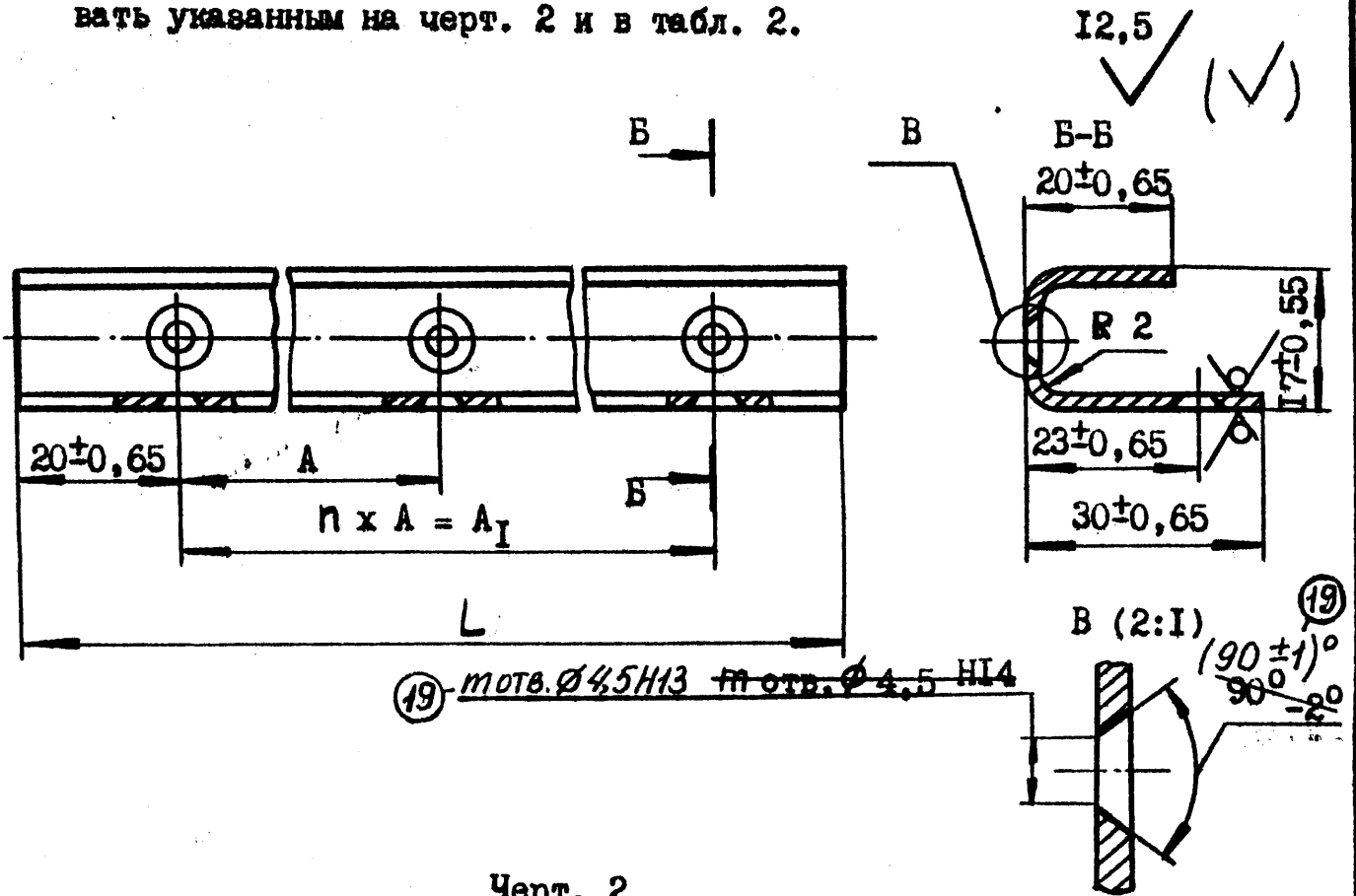
Перегородка I OCT 92-44II-70

3. Материал - доска - 2 - липа - 16 - ГОСТ 2695.

4. Остальные технические требования по OCT 92-44I2.

Инв. № подл. 1581/03  
 Дата 28.11.91  
 Подп. и дата  
 Инв. № дубл. 5189  
 Взам. инв. №

38  
 Б. Конструкция и размеры направляющих должны соответствовать указанным на черт. 2 и в табл. 2.



Черт. 2

Таблица 2

Размеры, мм

Номер направляющей	L		A		A <sub>I</sub>		n	m	Масса, кг
	Номинал	Пред. откл.	Номинал	Пред. откл.	Номинал	Пред. откл.			
1	205	±1,45	80	±0,95	160	±1,25	2	6	0,206
2	355	±1,8	100	±1,1	300	±1,6	3	8	0,358
3	505	±2,2	115		460	±2,0	4	10	0,510

Таблица 3

Номер направляющей	Применение направляющих												
	Номера ящиков (см. табл. 2 ОСТ 92-4406)												
	1	2	3	4	5	6	7	8	9	10	11	12	13
1	+			+			+			+		+	
2		+			+			+			+		+
3			+			+			+				

Примечание. Знаком "+" отмечены ящики, в которых могут быть использованы направляющие.

Инв. № подл. 1581/03  
 Подп. и дата  
 Взв. инв. № 5189  
 Инв. № дубл.  
 Подп. и дата 29.11.91

38

Пример условного обозначения направляющей № I:

Направляющая I ОСТ 92-44II-70

6. Материал: лист Б-III-2,0 ГОСТ 19903  
OK360VI-IV - СтЗпс ГОСТ 16523

7. Покрытие Ц15.хр.

8. Остальные технические требования по ОСТ 92-44I2.

1581/03

Инв. № подл.	Подп. и дата	Взам. инв. №	Инв. № дубл.	Подп. и дата
			5189	38-28.09.98.

19 Зам. 458.500-98

38

ИНФОРМАЦИОННЫЕ ДАННЫЕ

1. УТВЕРЖДЕН И ВВЕДЕН В ДЕЙСТВИЕ письмом Министерства от 18.01.71 № ИП-31
2. ЗАРЕГИСТРИРОВАН ВНИИСОТ за ГР № В 8178 от 06.06.83
3. Срок первой проверки стандарта 1996 год  
Периодичность проверки стандарта каждые 5 лет
4. ВВЕДЕН ВПЕРВЫЕ
5. ПЕРЕИЗДАНИЕ, сентябрь 1991г. с изменениями № 1,2,5,8,11,13,15, 16 по Извещению 458.451 -91
6. ССЫЛОЧНЫЕ НОРМАТИВНО-ТЕХНИЧЕСКИЕ ДОКУМЕНТЫ

Обозначение НТД, на который дана ссылка	Адрес ссылки на НТД
ГОСТ 2695-83	3
②4-ГОСТ 16523-97	6
<del>ГОСТ 16523-89</del>	6
ГОСТ 19903-74	6
ОСТ 92-4406-70	табл. 1,3
ОСТ 92-4412-70	4,8

Инв. № подл.	Подп. и дата	Взам. инв. №	Инв. № дубл.	Подп. и дата
1581/03			5189	Ж. 28.11.91

УДК 621.798.12:623

40-

Группа 086

О Т Р А С Л Е В О Й   С Т А Н Д А Р Т

ЯЩИКИ ДЛИННОМЕРНЫЕ ДЛЯ ЗИПа

Технические условия

ОСТ 92-4412-70

Дата введения 01.07.71

Настоящий стандарт распространяется на технические требования, правила приемки, маркировку, хранение и транспортирование деревянных длинномерных ящиков для укладки и хранения запасных частей, инструмента и принадлежностей.

1. ТЕХНИЧЕСКИЕ ТРЕБОВАНИЯ

1.1. Ящики и детали к ним должны отвечать требованиям ОСТ 92-4406 - ОСТ 92-4411, требованиям настоящего стандарта и техническим условиям на изделие.

1.2. Пиломатериалы для изготовления ящиков должны иметь влажность не более 18% абс.

1.3. Изготовление ящиков предусматривается из пиломатериалов мягких лиственных пород I, 2 сорта по ГОСТ 2695, допускается из сосны или ели 2 сорта по ГОСТ 8486 в соответствии с требованиями конструкторской документации на изделие.

1.4. Нормы допускаемых пороков в досках, планках и брусках

Издание официальное

Перепечатка воспрещена

Инв. № подл.	Подп. и дата
Инв. № дубл.	87-28-11.91
Взам. инв. №	5189
Подп. и дата	

1581/08



41-

должны соответствовать ГОСТ 2695 или ГОСТ 8486.

1.5. Все деревянные элементы ящиков до сборки, в необходимых случаях, должны быть пропитаны антисептическим препаратом ХМ-II ГОСТ 23787.8.

1.6. Стенки, щиты и перегородки соединять в паз и гребень прямоугольный К-3 ГОСТ 9330 с посадкой  $h$  I4, неуказанными предельными отклонениями линейных размеров  $\pm \frac{t_3}{2}$  по грубому классу точности ГОСТ 6449.5, шероховатостью поверхности  $R_{m\max} \frac{400}{\checkmark}$  по ГОСТ 7016. Ширина досок должна быть не менее 85 мм.

1.7. Сборку стенок, перегородок, щитов и установку всех деталей из древесины производить на клее казеиновом марки "Обыкновенный" "ОБ" ГОСТ 3056.

1.8. В стенках, щитах и перегородках ящика, в местах стыка досок местные зазоры должны быть не более 2 мм.

1.9. Вмятины, несквозные трещины и зазоры, поверхностные сколы и забоины должны быть зашпатлеваны шпатлевкой ГОСТ 10277.

1.10. Смещение щитов крышки и корпуса по отношению к стенкам и планкам должно быть не более 3 мм. Допускается подгонка по месту до окраски ящика.

1.11. Шурупы должны быть ввернуты под прямым углом, выступающие головки шурупов не допускаются.

1.12. Шурупы и гвозди должны размещаться с шагом 80 - 100 мм.

1.13. Крышка должна быть плотно подогнана к корпусу.

1.14. Смещение крышки по отношению к корпусу при закрытых замках должно быть не более 3 мм на сторону.

1.15. После подгонки крышки к корпусу прокладки должны быть приклеены к крышке клеем 88-СА ТУ 38-1051760 заподлицо с наружной поверхностью планок и прибиты гвоздями. В местах установки петель у прокладки необходимо сделать вырезы по месту.

1.16. Острые ребра корпуса и крышки в местах установки угольников и оковок необходимо скруглить для обеспечения плотного прилегания арматуры к ящику.

Инв. № подл.	Подп. и дата
5189	20.08.11.91
Взам. инв. №	
Инв. № дубл.	

1581/03

42

1.17. На металлических деталях не должно быть трещин, заусенцев и острых ребер.

1.18. Перекос створок петли относительно оси должен быть не более 1 мм.

1.19. Обрезанные кромки ленты-ограничителя должны быть пропитаны нитроклеем АК-20 ТУ 6-10-1293.

1.20. Металлическая арматура должна иметь покрытие: для замков, планок - Ц15.хр, для врезных гаек - Ц9.хр.

1.21. Металлическая арматура, не имеющая покрытия, перед установкой на наружные загрунтованные поверхности ящика должна быть покрыта одним слоем грунтовки.

1.22. Наружные и внутренние поверхности ящика, перегородки и другие деревянные детали крепления ЗИП должны иметь покрытие, указанное в технических требованиях доработанного чертежа ящика или в технических условиях на изделие.

1.23. Расположение замка на корпусе должно быть согласовано с расположением крючка на крышке. При заперении замок должен иметь натяг, обеспечивающий поджатие резиновой прокладки.

1.24. Маркировка и клеймение составных частей должны производиться на бирке.

## 2. ПРАВИЛА ПРИЕМКИ

2.1. Приемка ящиков должна производиться отделом технического контроля завода-изготовителя.

2.2. При приемке каждого ящика должно быть проверено качество материала, идущего на изготовление ящиков, на соответствие требованиям ГОСТ 2695 или ГОСТ 8486. Влажность древесины определяют по ГОСТ 16483.7.

Инв. № подл.	1581/03	Подп. и дата	5/28.11.91
Инв. № дубл.		Подп. и дата	

У9

### 3. МАРКИРОВКА, ХРАНЕНИЕ И ТРАНСПОРТИРОВАНИЕ

3.1. Маркировка и клеймение проверенных ОТК ящиков должны производиться несмываемой краской в месте и методом, принятым на заводе-изготовителе.

3.2. Каждая партия проверенных ящиков должна сопровождаться документом, удостоверяющим их соответствие требованиям ОСТ 92-4406.

3.3. Ящики должны храниться в крытом помещении с относительной влажностью воздуха не ниже 80% при отсутствии в окружающем воздухе паров кислот, щелочей и т.п.

Под нижний ряд должны быть положены прокладки, высота которых должна быть не менее 100мм.

3.4. При транспортировании ящики необходимо предохранять от действия атмосферных осадков и солнечных лучей.

3.5. При погрузочно-разгрузочных работах, осуществляемых подъемными механизмами, не допускается подъем ящиков за ручки. Подъем производить при помощи тросов, заводимых в предназначенные для этой цели швеллеры на дне ящиков.

Инв. № подл.	Позп. и дата	Взам. инв. №	Инв. № дубл.	Подп. и дата
1581/03			5189	28.11.91

14

ИНФОРМАЦИОННЫЕ ДАННЫЕ

1. УТВЕРЖДЕН И ВВЕДЕН В ДЕЙСТВИЕ письмом Министерства от 18.01.71 № ИП-31
2. ЗАРЕГИСТРИРОВАН ВНИИСОТ за ГР № В 8179 от 06.06.83
3. Срок первой проверки стандарта 1996 год  
Периодичность проверки стандарта каждые 5 лет
4. ВВЕДЕН ВПЕРВЫЕ
5. ПЕРЕИЗДАНИЕ, сентябрь 1991г. с изменениями № 1,2,4,5,6,8,11, 13, 15, 16 по Извещению 458.451 -91
6. ССЫЛОЧНЫЕ НОРМАТИВНО-ТЕХНИЧЕСКИЕ ДОКУМЕНТЫ

Обозначение НТД, на который дана ссылка	Адрес ссылки на НТД
ГОСТ 2695-83	1.3, 1.4, 2.2
ГОСТ 3056-90	
②0-ГОСТ <del>3056-74</del>	1.7
ГОСТ 6449.5-82	1.6
ГОСТ 7016-82	1.6
ГОСТ 8486-86	1.3, 1.4, 2.2
ГОСТ 9330-76	1.6
ГОСТ 10277-90	1.9
ГОСТ 16483.7-71	2.2
ГОСТ 23787.8-80	1.5
ОСТ 92-4406-70	1.1, 3.2
ОСТ 92-4407-70	1.1
ОСТ 92-4408-70	1.1
ОСТ 92-4409-70	1.1
ОСТ 92-4410-70	1.1
ОСТ 92-4411-70	1.1
ТУ 6-10-1293-78	1.19
ТУ 36-1051760-89	1.15

Инв. № подл.	Подп. и дата
Взам. инв. №	Инв. № дубл.
5189	28.08.11.91
581103	

СОДЕРЖАНИЕ

ОСТ 92-4406-70 Ящики длинномерные для ЗИПа ..... 2

ОСТ 92-4407-70 Ящики длинномерные для ЗИПа. Корпусы ..... 12

ОСТ 92-4408-70 Ящики длинномерные для ЗИПа. Крышки ..... 15

ОСТ 92-4409-70 Ящики длинномерные для ЗИПа. Щиты ..... 18

ОСТ 92-4410-70 Ящики длинномерные для ЗИПа. Детали ..... 21

ОСТ 92-4411-70 Ящики длинномерные для ЗИПа.  
 Перегородки и направляющие ..... 35

ОСТ 92-4412-70 Ящики длинномерные для ЗИПа.  
 Технические условия ..... 40

1581/03

Инв. № подл.	Подп. и дата	Инв. № дубл.	Подп. и дата
		5189	28.11.91
Взам. инв. №			
Подп. и дата			

